

Technical Data Sheet

压缩机型号 **B30G**
 电压 **220-240V 50Hz ~1**
 制冷剂 **R134a**

| 应用 | | 压缩机 | | 电机 | |
|--------|---------------------|-----|----------------------|---------------|---------------|
| 应用 | 高背压 | 排量 | 3,10 cm ³ | 额定功率 | 1/10 hp |
| 制冷剂 | R134a | 直径 | 17,20 mm | 电压/频率 | 220-240V 50Hz |
| 蒸发温度 | -15,0 °C to 10,0 °C | 行程 | 13,40 mm | 电压范围 | 187-255 V |
| 节流装置 | 毛细管/阀门 | 净重 | 4,80 Kg | 类型 | CSIR |
| 压缩机冷却 | 静止的/风扇冷却 | 冷冻油 | POE 32 | 相数 | 1 PH |
| 最高环境温度 | 43,0 °C | 注油量 | 120 cm ³ | 锁定转子放大器 (LRA) | 4,00 A |
| 兼容的制冷剂 | R1234yf | | | 25°C 主相电阻 | 25,30 Ω |
| | | | | 25°C 副相绕组 | 14,90 Ω |

标称性能

| | ASHRAE | CECOMAF |
|------|--------------|--------------|
| 制冷量 | 234 kCal/h | 229 W |
| COP | 2,06 W/W | 1,77 W/W |
| EER | 1,77 kCal/Wh | 1,53 kCal/Wh |
| 输入功率 | 132 W | 129 W |
| 电流 | 0,89 A | 0,88 A |

认证



测试循环条件

| | ASHRAE HBP (D) | CECOMAF HBP (C) |
|------------------------------|-------------------|--------------------|
| 标称性能 (T _e) | 7,2 °C | 5,0 °C |
| 冷凝温度 (T _c) | 55,0 °C | 55,0 °C |
| 液体温度 (T _{liq.}) | 46,0 °C | 55,0 °C |
| 环境温度 (T _{amb.}) | 35,0 °C | 32,0 °C |
| 吸入温度 (T _{suction}) | 35,0 °C | 32,0 °C |
| 电压/频率 | 220 V 50 Hz | 220 V 50 Hz |

电气元件

| | | | | |
|--------------|------------------|--|--|--|
| 启动电容 | 61 μF 330 V | | | |
| 启动器 | 选项 1 | | | |
| 参考点 | QL2-2.80 (008) | | | |
| 吸合电流 | 2.8 A | | | |
| 断开电流 | 2.4 A | | | |
| 保护器 | 选项 1 | | | |
| 参考点 | DRB18P61A1 (067) | | | |
| 电流 | | | | |
| 动作时间 | | | | |
| 动作温度 (断开/闭合) | | | | |

Technical Data Sheet

ASHRAE

| Tc °C | Te °C | 制冷量 kCal/h | 功率 W | 电流 A | COP W/W | EER kCal/Wh |
|----------|----------|---------------|---------|---------|------------|----------------|
| 40 | -15 | 110 | 87 | 0,79 | 1,47 | 1,27 |
| 40 | -10 | 150 | 93 | 0,80 | 1,88 | 1,62 |
| 40 | -5 | 191 | 98 | 0,81 | 2,26 | 1,95 |
| 40 | 0 | 234 | 104 | 0,82 | 2,62 | 2,26 |
| 40 | 5 | 279 | 110 | 0,83 | 2,97 | 2,55 |
| 40 | 7,2 | 300 | 112 | 0,84 | 3,11 | 2,68 |
| 40 | 10 | 326 | 115 | 0,84 | 3,29 | 2,83 |

| | | | | | | |
|----|-----|-----|-----|------|------|------|
| 45 | -15 | 100 | 89 | 0,79 | 1,30 | 1,11 |
| 45 | -10 | 137 | 96 | 0,80 | 1,66 | 1,42 |
| 45 | -5 | 175 | 103 | 0,81 | 1,99 | 1,71 |
| 45 | 0 | 216 | 109 | 0,83 | 2,30 | 1,98 |
| 45 | 5 | 258 | 116 | 0,84 | 2,60 | 2,23 |
| 45 | 7,2 | 278 | 119 | 0,85 | 2,72 | 2,34 |
| 45 | 10 | 303 | 122 | 0,86 | 2,87 | 2,47 |

| | | | | | | |
|----|-----|-----|-----|------|------|------|
| 50 | -15 | 89 | 92 | 0,80 | 1,13 | 0,97 |
| 50 | -10 | 124 | 99 | 0,81 | 1,45 | 1,24 |
| 50 | -5 | 160 | 107 | 0,82 | 1,74 | 1,49 |
| 50 | 0 | 198 | 115 | 0,84 | 2,01 | 1,73 |
| 50 | 5 | 238 | 122 | 0,86 | 2,26 | 1,95 |
| 50 | 7,2 | 256 | 125 | 0,87 | 2,37 | 2,04 |
| 50 | 10 | 279 | 130 | 0,89 | 2,50 | 2,15 |

| | | | | | | |
|----|-----|-----|-----|------|------|------|
| 55 | -15 | 79 | 94 | 0,80 | 0,97 | 0,83 |
| 55 | -10 | 110 | 103 | 0,81 | 1,25 | 1,07 |
| 55 | -5 | 144 | 111 | 0,83 | 1,50 | 1,29 |
| 55 | 0 | 180 | 120 | 0,86 | 1,74 | 1,50 |
| 55 | 5 | 217 | 128 | 0,88 | 1,96 | 1,69 |
| 55 | 7,2 | 234 | 132 | 0,89 | 2,06 | 1,77 |
| 55 | 10 | 256 | 137 | 0,91 | 2,17 | 1,87 |

| | | | | | | |
|----|-----|-----|-----|------|------|------|
| 60 | -15 | 68 | 97 | 0,80 | 0,82 | 0,70 |
| 60 | -10 | 97 | 106 | 0,82 | 1,06 | 0,92 |
| 60 | -5 | 128 | 116 | 0,84 | 1,29 | 1,11 |
| 60 | 0 | 161 | 125 | 0,87 | 1,50 | 1,29 |
| 60 | 5 | 196 | 135 | 0,90 | 1,69 | 1,45 |
| 60 | 7,2 | 212 | 139 | 0,92 | 1,77 | 1,52 |
| 60 | 10 | 232 | 144 | 0,94 | 1,87 | 1,61 |

| | | | | | | |
|----|-----|-----|-----|------|------|------|
| 65 | -15 | 57 | 99 | 0,81 | 0,67 | 0,58 |
| 65 | -10 | 84 | 110 | 0,83 | 0,89 | 0,77 |
| 65 | -5 | 113 | 120 | 0,86 | 1,09 | 0,94 |
| 65 | 0 | 143 | 131 | 0,89 | 1,27 | 1,10 |
| 65 | 5 | 175 | 141 | 0,93 | 1,44 | 1,24 |
| 65 | 7,2 | 190 | 146 | 0,94 | 1,52 | 1,30 |
| 65 | 10 | 209 | 152 | 0,97 | 1,60 | 1,38 |

CECOMAF

| Tc °C | Te °C | 制冷量 W | 功率 W | 电流 A | COP W/W | EER kCal/Wh |
|----------|----------|----------|---------|---------|------------|----------------|
| 40 | -15 | 119 | 87 | 0,79 | 1,36 | 1,17 |
| 40 | -10 | 161 | 93 | 0,80 | 1,73 | 1,50 |
| 40 | -5 | 206 | 99 | 0,81 | 2,09 | 1,80 |
| 40 | 0 | 252 | 104 | 0,82 | 2,42 | 2,09 |
| 40 | 5 | 301 | 110 | 0,83 | 2,73 | 2,36 |
| 40 | 7,2 | 322 | 113 | 0,84 | 2,86 | 2,47 |
| 40 | 10 | 351 | 116 | 0,85 | 3,03 | 2,61 |

| | | | | | | |
|----|-----|-----|-----|------|------|------|
| 45 | -15 | 107 | 90 | 0,79 | 1,19 | 1,03 |
| 45 | -10 | 147 | 97 | 0,80 | 1,52 | 1,31 |
| 45 | -5 | 188 | 103 | 0,82 | 1,82 | 1,57 |
| 45 | 0 | 232 | 110 | 0,83 | 2,11 | 1,82 |
| 45 | 5 | 277 | 117 | 0,85 | 2,37 | 2,05 |
| 45 | 7,2 | 297 | 119 | 0,85 | 2,49 | 2,15 |
| 45 | 10 | 324 | 123 | 0,87 | 2,63 | 2,27 |

| | | | | | | |
|----|-----|-----|-----|------|------|------|
| 50 | -15 | 95 | 92 | 0,80 | 1,03 | 0,89 |
| 50 | -10 | 132 | 100 | 0,81 | 1,32 | 1,14 |
| 50 | -5 | 170 | 108 | 0,82 | 1,58 | 1,37 |
| 50 | 0 | 211 | 115 | 0,84 | 1,83 | 1,58 |
| 50 | 5 | 253 | 123 | 0,86 | 2,06 | 1,78 |
| 50 | 7,2 | 272 | 126 | 0,87 | 2,15 | 1,86 |
| 50 | 10 | 297 | 131 | 0,89 | 2,27 | 1,97 |

| | | | | | | |
|----|-----|-----|-----|------|------|------|
| 55 | -15 | 83 | 95 | 0,80 | 0,88 | 0,76 |
| 55 | -10 | 117 | 103 | 0,82 | 1,13 | 0,98 |
| 55 | -5 | 152 | 112 | 0,84 | 1,36 | 1,18 |
| 55 | 0 | 190 | 121 | 0,86 | 1,57 | 1,36 |
| 55 | 5 | 229 | 129 | 0,88 | 1,77 | 1,53 |
| 55 | 7,2 | 247 | 133 | 0,90 | 1,86 | 1,60 |
| 55 | 10 | 270 | 138 | 0,91 | 1,96 | 1,69 |

| | | | | | | |
|----|-----|-----|-----|------|------|------|
| 60 | -15 | 71 | 97 | 0,80 | 0,73 | 0,63 |
| 60 | -10 | 102 | 107 | 0,82 | 0,95 | 0,82 |
| 60 | -5 | 134 | 116 | 0,85 | 1,15 | 1,00 |
| 60 | 0 | 169 | 126 | 0,87 | 1,34 | 1,16 |
| 60 | 5 | 205 | 136 | 0,91 | 1,51 | 1,31 |
| 60 | 7,2 | 222 | 140 | 0,92 | 1,59 | 1,37 |
| 60 | 10 | 243 | 145 | 0,94 | 1,68 | 1,45 |

| | | | | | | |
|----|-----|-----|-----|------|------|------|
| 65 | -15 | 59 | 100 | 0,81 | 0,59 | 0,51 |
| 65 | -10 | 87 | 110 | 0,83 | 0,79 | 0,68 |
| 65 | -5 | 117 | 121 | 0,86 | 0,96 | 0,83 |
| 65 | 0 | 148 | 131 | 0,89 | 1,13 | 0,97 |
| 65 | 5 | 181 | 142 | 0,93 | 1,28 | 1,10 |
| 65 | 7,2 | 196 | 147 | 0,95 | 1,34 | 1,16 |
| 65 | 10 | 216 | 153 | 0,97 | 1,42 | 1,23 |

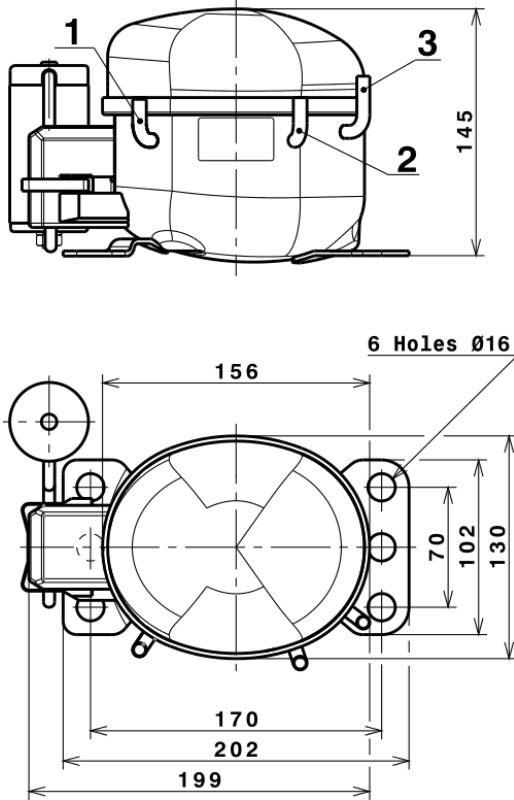
EN12900

| X | 制冷量 (W) | 额定功率 (W) | 电流 (A) | 质量流量 (kg/h) |
|---|----------------|---------------|---------------|----------------------|
| 1 | 419,1651016306 | 62,9226261956 | 0,6919630194 | 7,4952064473034 |
| 2 | 14,3533275954 | -0,3963036013 | -0,0033012878 | 0,2601970516187 |
| 3 | -4,2561626081 | 1,1060937095 | 0,0031858074 | -0,047802430253466 |
| 4 | 0,0375307059 | 0,0015415110 | 0,0000766934 | 0,0014112174358487 |
| 5 | -0,1245369721 | 0,0398985665 | 0,0001578848 | -0,00097871505832825 |

| | |
|----------|---|
| Equation | $x_1 + x_2Te + x_3Tc + x_4Te^2 + x_5TeTc$ |
|----------|---|

Technical Data Sheet

压缩机尺寸



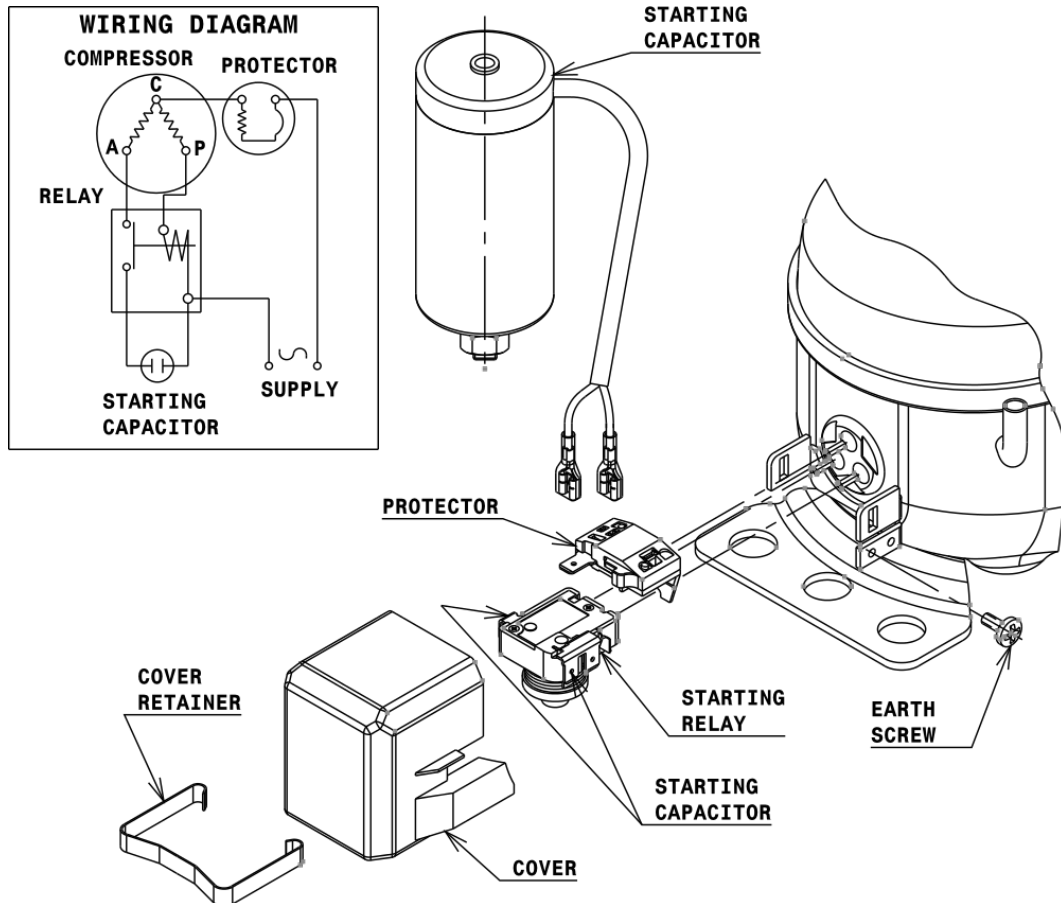
连接管

内径

| 连接管 | 内径 |
|-------|--------|
| 1 工艺管 | 6,1 mm |
| 2 吸气管 | 6,1 mm |
| 3 排气管 | 5,1 mm |

接线图和电气装配

CSIR CONNECTION (B, Small L ranges)



固定装置



减震垫 (安装配件)

STANDARD

Ø16 holes (170x70 net)



SOA

SOA R134a HBP

