

Technical Data Sheet

压缩机型号 **GPT18RA**
 电压 **220-240V 50Hz ~1**
 制冷剂 **R134a**

应用		压缩机		电机	
应用	高背压	排量	18,00 cm ³	额定功率	1/2 hp
制冷剂	R134a	直径	31,19 mm	电压/频率	220-240V 50Hz
蒸发温度	-15,0 °C to 10,0 °C	行程	23,57 mm	电压范围	187-255 V
节流装置	毛细管/阀门	净重	12,84 Kg	类型	CSR
压缩机冷却	风扇冷却	冷冻油	ISO VG 32 ESTER	相数	1 PH
最高环境温度	43,0 °C	注油量	400 cm ³	锁定转子放大器 (LRA)	21,50 A
兼容的制冷剂	R1234yf			最大持续电流 (MCC)	6,00 A
				25°C 主相电阻	3,98 Ω
				25°C 副相绕组	7,27 Ω

标称性能

	ASHRAE	CECOMAF
制冷量	1.525 kCal/h	1.482 W
COP	2,39 W/W	2,06 W/W
EER	2,05 kCal/Wh	1,78 kCal/Wh
输入功率	743 W	720 W
电流	3,70 A	3,59 A

认证



测试循环条件

	ASHRAE HBP (D)	CECOMAF HBP (C)
标称性能 (T _e)	7,2 °C	5,0 °C
冷凝温度 (T _c)	55,0 °C	55,0 °C
液体温度 (T _{liq})	46,0 °C	55,0 °C
环境温度 (T _{amb.})	35,0 °C	32,0 °C
吸入温度 (T _{suction})	35,0 °C	32,0 °C
电压/频率	220 V 50 Hz	220 V 50 Hz

电气元件

启动电容	64- 77 μF 330 V		
运行电容器	12 μF 420 V		
启动器	选项 1	选项 2	
参考点	2014 166. + NTC15î©	QLZ-11.0A+NTC15	
吸合电流	11,00 A	11,00 A	
断开电流	9,35 A	9,35 A	
保护器	选项 1	选项 2	
参考点	T0268	B154-105	
电流	15,00 A	15,80 A	
动作时间	7,5-14 seg	7,5-16 seg	
动作温度 (断开/闭合)	105,00 / 52,00 °C	105,00 / 52,00 °C	

ASHRAE

Tc	Te	制冷量	功率	电流	COP	EER
°C	°C	kCal/h	W	A	W/W	kCal/Wh
40	-15	712	443	2,43	1,87	1,61
40	-10	903	488	2,61	2,15	1,85
40	-5	1.126	535	2,79	2,45	2,11
40	0	1.381	583	2,99	2,76	2,37
40	5	1.669	633	3,21	3,07	2,64
40	7,2	1.806	655	3,30	3,21	2,76
40	10	1.989	684	3,43	3,38	2,91

45	-15	669	455	2,48	1,71	1,47
45	-10	849	504	2,67	1,96	1,68
45	-5	1.060	554	2,88	2,22	1,91
45	0	1.304	607	3,09	2,50	2,15
45	5	1.581	660	3,33	2,78	2,39
45	7,2	1.712	684	3,43	2,91	2,50
45	10	1.889	715	3,57	3,07	2,64

50	-15	627	467	2,52	1,56	1,34
50	-10	795	520	2,73	1,78	1,53
50	-5	995	574	2,96	2,01	1,73
50	0	1.227	630	3,20	2,26	1,95
50	5	1.492	688	3,45	2,52	2,17
50	7,2	1.619	714	3,57	2,64	2,27
50	10	1.789	747	3,72	2,79	2,40

55	-15	584	479	2,57	1,42	1,22
55	-10	740	536	2,80	1,61	1,38
55	-5	929	594	3,04	1,82	1,56
55	0	1.150	654	3,30	2,05	1,76
55	5	1.403	715	3,57	2,28	1,96
55	7,2	1.525	743	3,70	2,39	2,05
55	10	1.689	778	3,86	2,52	2,17

60	-15	541	491	2,62	1,28	1,10
60	-10	686	552	2,86	1,45	1,24
60	-5	863	614	3,13	1,64	1,41
60	0	1.073	678	3,40	1,84	1,58
60	5	1.315	743	3,70	2,06	1,77
60	7,2	1.431	772	3,84	2,16	1,85
60	10	1.589	810	4,01	2,28	1,96

65	-15	499	503	2,67	1,15	0,99
65	-10	632	568	2,93	1,30	1,11
65	-5	798	634	3,21	1,46	1,26
65	0	996	701	3,51	1,65	1,42
65	5	1.226	771	3,83	1,85	1,59
65	7,2	1.338	802	3,97	1,94	1,67
65	10	1.489	842	4,17	2,06	1,77

CECOMAF

Tc	Te	制冷量	功率	电流	COP	EER
°C	°C	W	W	A	W/W	kCal/Wh
40	-15	767	445	2,44	1,72	1,49
40	-10	974	491	2,62	1,98	1,71
40	-5	1.214	538	2,81	2,26	1,95
40	0	1.489	586	3,01	2,54	2,19
40	5	1.797	637	3,22	2,82	2,44
40	7,2	1.944	659	3,32	2,95	2,55
40	10	2.139	688	3,45	3,11	2,68

45	-15	717	458	2,49	1,57	1,35
45	-10	910	507	2,68	1,80	1,55
45	-5	1.137	558	2,89	2,04	1,76
45	0	1.398	610	3,11	2,29	1,98
45	5	1.692	664	3,35	2,55	2,20
45	7,2	1.833	689	3,45	2,66	2,30
45	10	2.021	720	3,60	2,81	2,42

50	-15	667	470	2,53	1,42	1,23
50	-10	847	523	2,75	1,62	1,40
50	-5	1.060	578	2,97	1,83	1,58
50	0	1.306	634	3,21	2,06	1,78
50	5	1.587	692	3,47	2,29	1,98
50	7,2	1.722	718	3,59	2,40	2,07
50	10	1.902	752	3,74	2,53	2,19

55	-15	618	482	2,58	1,28	1,11
55	-10	783	539	2,81	1,45	1,26
55	-5	982	598	3,06	1,64	1,42
55	0	1.215	658	3,32	1,85	1,60
55	5	1.482	720	3,59	2,06	1,78
55	7,2	1.611	748	3,72	2,15	1,86
55	10	1.783	784	3,89	2,28	1,97

60	-15	568	494	2,63	1,15	0,99
60	-10	720	555	2,88	1,30	1,12
60	-5	905	617	3,14	1,47	1,27
60	0	1.124	682	3,42	1,65	1,42
60	5	1.377	748	3,72	1,84	1,59
60	7,2	1.500	777	3,86	1,93	1,67
60	10	1.665	815	4,04	2,04	1,76

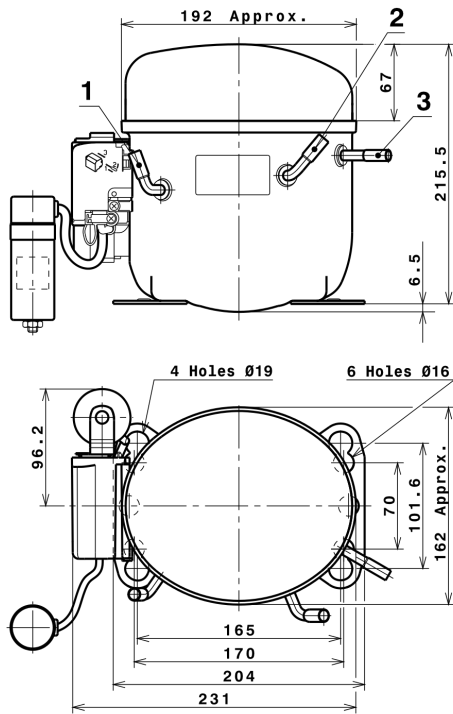
65	-15	518	506	2,68	1,03	0,89
65	-10	656	571	2,94	1,15	0,99
65	-5	828	637	3,23	1,30	1,12
65	0	1.033	706	3,53	1,46	1,26
65	5	1.273	776	3,85	1,64	1,42
65	7,2	1.389	807	4,00	1,72	1,49
65	10	1.546	847	4,19	1,83	1,58

EN12900

X	制冷量 (W)	额定功率 (W)	电流 (A)	质量流量 (kg/h)
1	2.224,2670717760	405,4143007087	2,1915163699	36,942664040292
2	80,9248977011	3,8136802616	0,0122743743	1,4447152599644
3	-18,8885922711	4,9023297609	0,0218419466	-0,10501725298774
4	0,6697884822	0,0392731923	0,0003633988	0,020268609923656
5	-0,5812020431	0,1621900232	0,0008064982	-0,001772144412466

Equation	$x_1 + x_2Te + x_3Tc + x_4Te^2 + x_5TeTc$
----------	---

压缩机尺寸



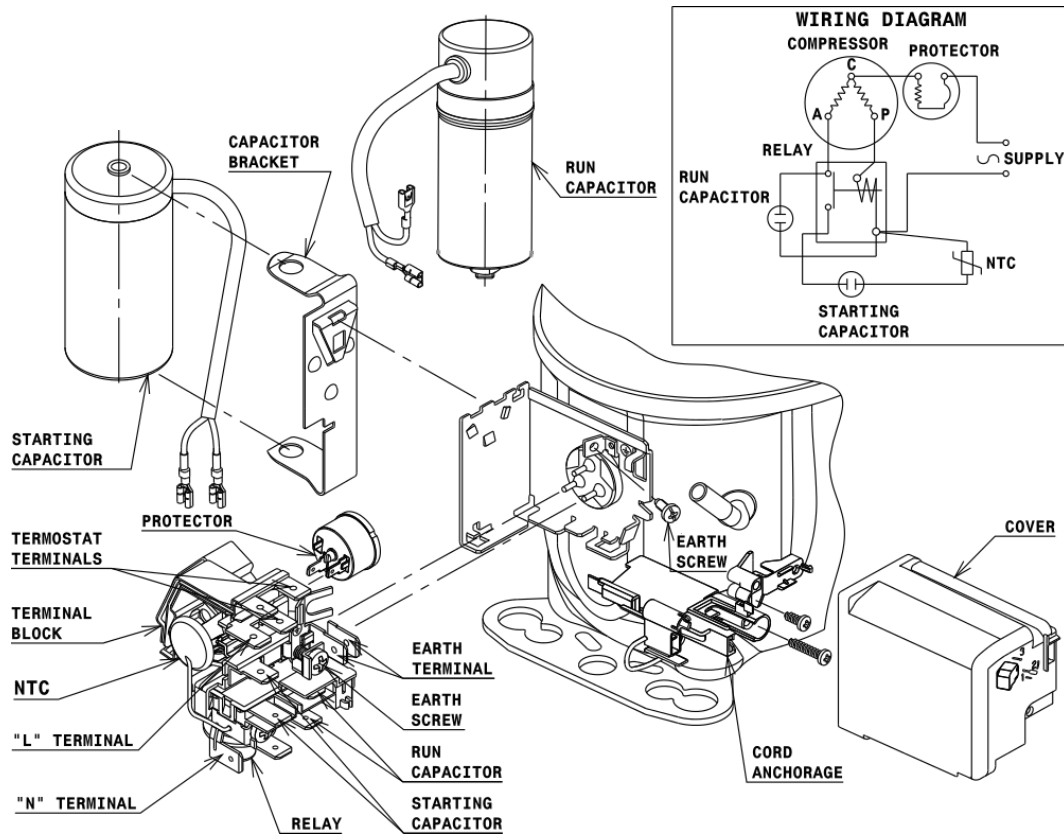
连接管

内径

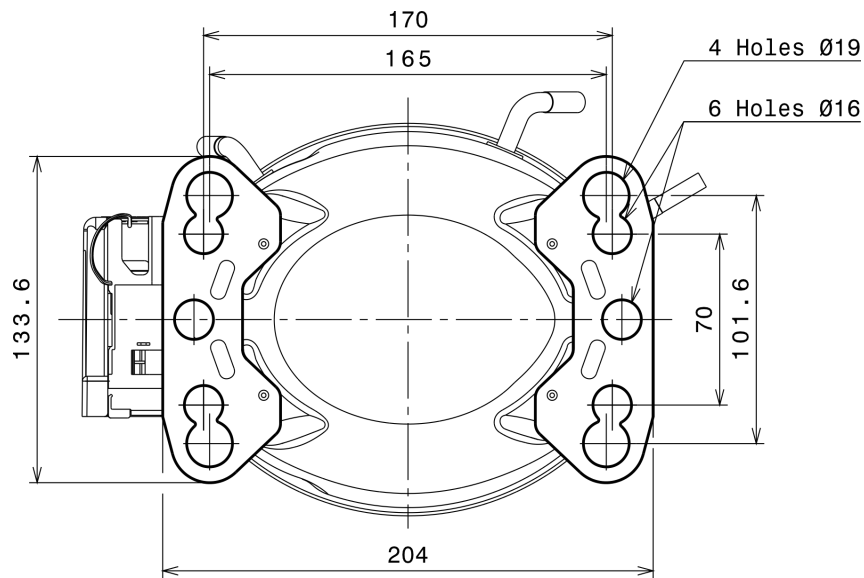
连接管	内径
1 工艺管	8,1 mm
2 吸气管	8,1 mm
3 排气管	6,5 mm

接线图和电气装配

CSR CONNECTION (CURRENT RELAY + NTC) (L, P ranges)



固定装置



减震垫 (安装配件)

STANDARD

Ø16 holes (170x70 net)



AMERICAN FEET

Ø19 holes (165x101.6 net)



SNAP-ON

Ø16 holes (170x70 net)



SOA

SOA R134a HBP

