

Technical Data Sheet

压缩机型号 **GPT18RG**
 电压 **200-220/230V 50/60Hz ~1**
 制冷剂 **R134a**

应用		压缩机		电机	
应用	高背压	排量	18,00 cm ³	额定功率	1/2 hp
制冷剂	R134a	直径	31,19 mm	电压/频率	230V 60Hz
蒸发温度	-15,0 °C to 10,0 °C	行程	23,57 mm	电压范围	207-253 V
节流装置	毛细管/阀门	净重	12,84 Kg	类型	CSR
压缩机冷却	风扇冷却	冷冻油	ISO VG 32 ESTER	相数	1 PH
最高环境温度	43,0 °C	注油量	400 cm ³	锁定转子放大器 (LRA)	19,50 A
兼容的制冷剂	R1234yf			最大持续电流 (MCC)	5,00 A
				25°C 主相电阻	3,08 Ω
				25°C 副相绕组	7,22 Ω

标称性能

	ASHRAE	CECOMAF
制冷量	1.689 kCal/h	1.640 W
COP	2,20 W/W	1,90 W/W
EER	1,89 kCal/Wh	1,64 kCal/Wh
输入功率	893 W	862 W
电流	3,93 A	3,80 A

认证



测试循环条件

	ASHRAE HBP (D)	CECOMAF HBP (C)
标称性能 (T _e)	7,2 °C	5,0 °C
冷凝温度 (T _c)	55,0 °C	55,0 °C
液体温度 (T _{liq})	46,0 °C	55,0 °C
环境温度 (T _{amb.})	35,0 °C	32,0 °C
吸入温度 (T _{suction})	35,0 °C	32,0 °C
电压/频率	230 V 60 Hz	230 V 60 Hz

电气元件

启动电容	47- 56 μF 330 V		
运行电容器	20 μF 420 V		
启动器	选项 1	选项 2	
参考点	2014 166. + NTC15î©	QLZ-11.0A+NTC15	
吸合电流	11,00 A	11,00 A	
断开电流	9,35 A	9,35 A	
保护器	选项 1	选项 2	
参考点	T0088	B147-115	
电流	14,70 A	14,70 A	
动作时间	7,5-14 seg	7,5-14 seg	
动作温度 (断开/闭合)	115,00 / 62,00 °C	115,00 / 61,00 °C	

Technical Data Sheet

ASHRAE

Tc	Te	制冷量	功率	电流	COP	EER
°C	°C	kCal/h	W	A	W/W	kCal/Wh
40	-15	775	527	2,46	1,71	1,47
40	-10	999	590	2,71	1,97	1,69
40	-5	1.262	660	2,99	2,22	1,91
40	0	1.565	736	3,29	2,47	2,13
40	5	1.906	818	3,63	2,71	2,33
40	7,2	2.069	856	3,78	2,81	2,42
40	10	2.287	906	3,98	2,94	2,52

45	-15	735	544	2,53	1,57	1,35
45	-10	940	606	2,78	1,80	1,55
45	-5	1.183	675	3,05	2,04	1,75
45	0	1.466	750	3,35	2,28	1,96
45	5	1.788	831	3,68	2,50	2,15
45	7,2	1.942	868	3,83	2,60	2,24
45	10	2.149	918	4,03	2,72	2,34

50	-15	695	560	2,59	1,44	1,24
50	-10	880	622	2,84	1,65	1,42
50	-5	1.104	689	3,11	1,86	1,60
50	0	1.368	763	3,40	2,08	1,79
50	5	1.670	843	3,73	2,30	1,98
50	7,2	1.816	881	3,88	2,40	2,06
50	10	2.012	930	4,08	2,52	2,16

55	-15	655	577	2,66	1,32	1,14
55	-10	820	637	2,90	1,50	1,29
55	-5	1.025	704	3,17	1,69	1,46
55	0	1.269	777	3,46	1,90	1,63
55	5	1.552	856	3,78	2,11	1,81
55	7,2	1.689	893	3,93	2,20	1,89
55	10	1.874	942	4,13	2,32	1,99

60	-15	615	594	2,73	1,20	1,04
60	-10	761	653	2,96	1,36	1,17
60	-5	946	719	3,23	1,53	1,32
60	0	1.170	791	3,52	1,72	1,48
60	5	1.434	869	3,83	1,92	1,65
60	7,2	1.562	905	3,98	2,01	1,73
60	10	1.737	953	4,18	2,12	1,82

65	-15	575	610	2,79	1,10	0,94
65	-10	701	669	3,03	1,22	1,05
65	-5	867	734	3,28	1,37	1,18
65	0	1.072	804	3,57	1,55	1,33
65	5	1.316	882	3,88	1,74	1,49
65	7,2	1.436	918	4,03	1,82	1,56
65	10	1.599	965	4,22	1,93	1,66

CECOMAF

Tc	Te	制冷量	功率	电流	COP	EER
°C	°C	W	W	A	W/W	kCal/Wh
40	-15	835	530	2,47	1,58	1,36
40	-10	1.077	594	2,73	1,81	1,57
40	-5	1.361	664	3,01	2,05	1,77
40	0	1.686	740	3,31	2,28	1,97
40	5	2.052	823	3,65	2,49	2,15
40	7,2	2.227	862	3,80	2,58	2,23
40	10	2.460	912	4,01	2,70	2,33

45	-15	787	547	2,54	1,44	1,24
45	-10	1.008	609	2,79	1,65	1,43
45	-5	1.269	679	3,06	1,87	1,62
45	0	1.571	754	3,37	2,08	1,80
45	5	1.915	836	3,70	2,29	1,98
45	7,2	2.079	874	3,85	2,38	2,06
45	10	2.300	924	4,06	2,49	2,15

50	-15	740	563	2,61	1,31	1,14
50	-10	938	625	2,85	1,50	1,30
50	-5	1.176	693	3,12	1,70	1,47
50	0	1.456	768	3,42	1,90	1,64
50	5	1.777	849	3,75	2,09	1,81
50	7,2	1.931	886	3,90	2,18	1,88
50	10	2.139	936	4,11	2,29	1,97

55	-15	693	580	2,67	1,19	1,03
55	-10	868	641	2,91	1,35	1,17
55	-5	1.084	708	3,18	1,53	1,32
55	0	1.341	782	3,48	1,72	1,48
55	5	1.640	862	3,80	1,90	1,64
55	7,2	1.784	899	3,95	1,98	1,71
55	10	1.979	948	4,15	2,09	1,80

60	-15	646	597	2,74	1,08	0,93
60	-10	798	657	2,98	1,21	1,05
60	-5	991	723	3,24	1,37	1,18
60	0	1.226	796	3,53	1,54	1,33
60	5	1.502	874	3,85	1,72	1,48
60	7,2	1.636	911	4,00	1,80	1,55
60	10	1.819	960	4,20	1,90	1,64

65	-15	598	614	2,81	0,98	0,84
65	-10	728	673	3,04	1,08	0,94
65	-5	899	738	3,30	1,22	1,05
65	0	1.111	809	3,59	1,37	1,19
65	5	1.364	887	3,91	1,54	1,33
65	7,2	1.489	924	4,05	1,61	1,39
65	10	1.659	972	4,25	1,71	1,47

EN12900

X	制冷量 (W)	额定功率 (W)	电流 (A)	质量流量 (kg/h)
1	2.612,5530584106	645,9738838382	2,9319259961	44,273319279628
2	105,6311087178	18,1237230545	0,0724476542	1,9678251474074
3	-23,7181091012	2,8368377524	0,0114362648	-0,17966412137108
4	0,8117695486	0,1375341434	0,0005923246	0,02427476773004
5	-0,9316730574	-0,0395329843	-0,0001440437	-0,0085683205343311

Equation	$x_1 + x_2Te + x_3Tc + x_4Te^2 + x_5TeTc$
----------	---

压缩机尺寸



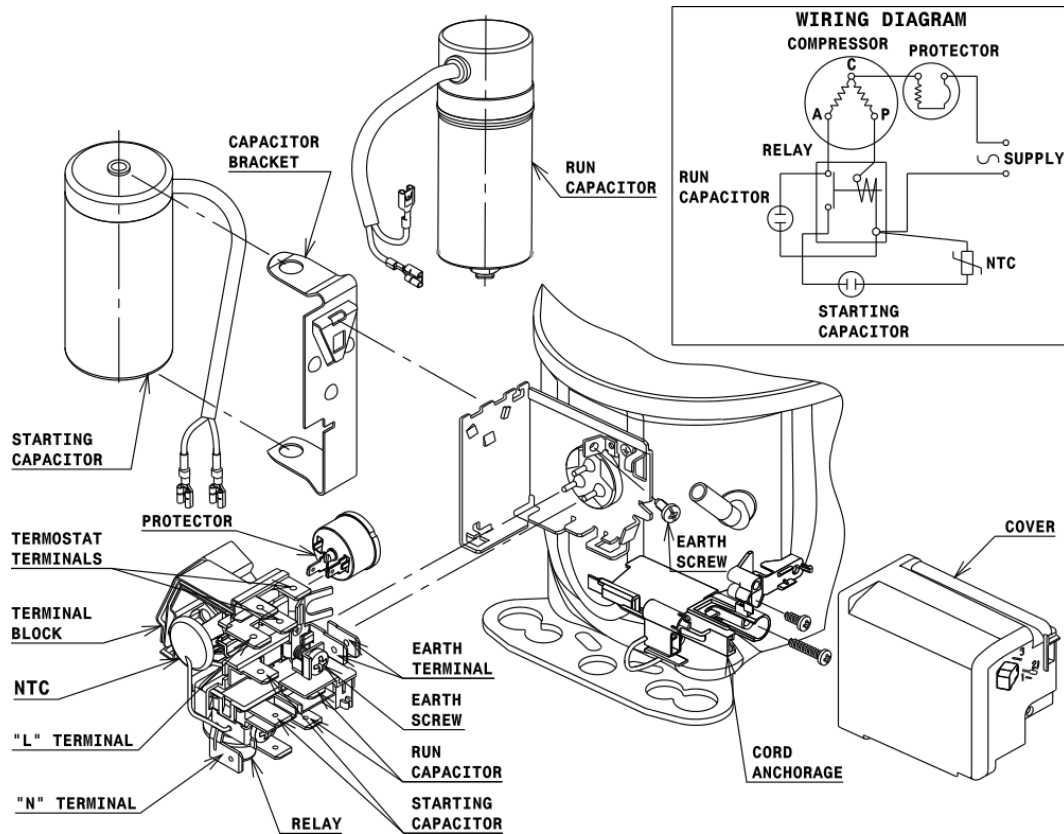
连接管

内径

连接管	内径
1 工艺管	8,1 mm
2 吸气管	8,1 mm
3 排气管	6,5 mm

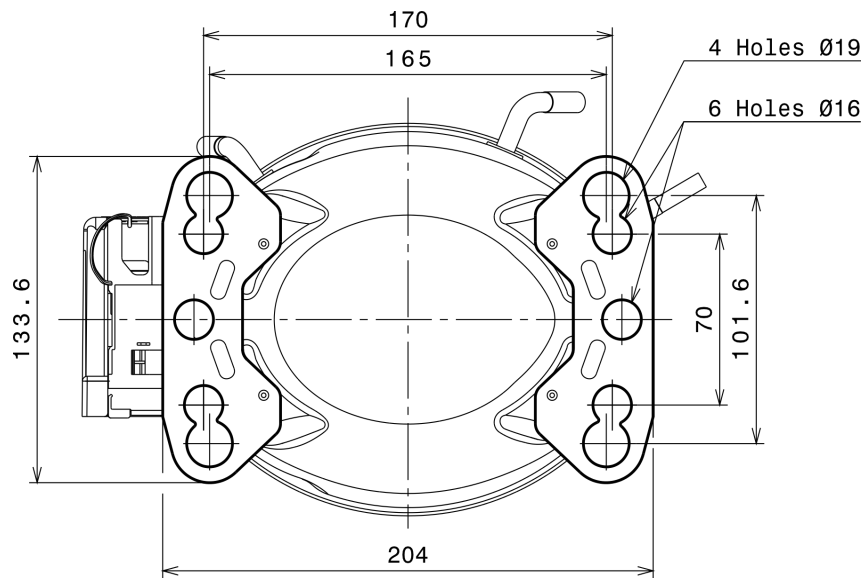
接线图和电气装配

CSR CONNECTION (CURRENT RELAY + NTC) (L, P ranges)



Technical Data Sheet

固定装置



减震垫 (安装配件)

STANDARD

Ø16 holes (170x70 net)



AMERICAN FEET

Ø19 holes (165x101.6 net)



SNAP-ON

Ø16 holes (170x70 net)



SOA

SOA R134a HBP

