

Technical Data Sheet

压缩机型号 **GU60TG**
 电压 **200-230/220-240V 50/60Hz ~1**
 制冷剂 **R134a**
 压缩机状态

应用	压缩机	电机
应用	高背压	排量 6,00 cm ³
制冷剂	R134a	直径 22,00 mm
蒸发温度	-15,0 °C to 10,0 °C	行程 16,00 mm
节流装置	毛细管/阀门	净重 8,60 Kg
压缩机冷却	风扇冷却	冷冻油 ISO VG 22 ESTER
最高环境温度	43,0 °C	注油量 220 cm ³
兼容的制冷剂	R1234yf	HP 1/5 hp
		电压/频率 200-230V 50Hz
		电压范围 170-253 V
		类型 CSIR
		相数 1 PH
		锁定转子放大器 (LRA) 10,90 A
		25°C 主相电阻 13,30 Ω
		25°C 副相绕组 38,50 Ω

标称性能

	ASHRAE	CECOMAF
制冷量	550 kCal/h	529 W
COP	2,40 W/W	2,06 W/W
EER	2,06 kCal/Wh	1,78 kCal/Wh
输入功率	267 W	257 W
电流	1,79 A	1,74 A

认证



测试循环条件

	ASHRAE HBP (D)	CECOMAF HBP (C)
标称性能 (T _e)	7,2 °C	5,0 °C
冷凝温度 (T _c)	55,0 °C	55,0 °C
液体温度 (T _{liq})	46,0 °C	55,0 °C
环境温度 (T _{amb.})	35,0 °C	32,0 °C
吸入温度 (T _{suction})	35,0 °C	32,0 °C
电压/频率	200 V 50 Hz	200 V 50 Hz

电气元件

启动电容	50 μF 330 V		
启动器	选项 1		
参考点	QLZ-4.0A		
吸合电流	4 V		
断开电流	3.4 V		
保护器	选项 1		
参考点	B90-105		
电流	9,40 A		
动作时间	7,5-16 seg		
动作温度 (断开/闭合)	110,00 / 62,00 °C		

ASHRAE

Tc	Te	制冷量	功率	电流	COP	EER
°C	°C	kCal/h	W	A	W/W	kCal/Wh
40	-15	251	159	1,43	1,84	1,58
40	-10	307	169	1,45	2,11	1,81
40	-5	380	182	1,48	2,42	2,08
40	0	470	199	1,52	2,75	2,36
40	5	578	218	1,59	3,08	2,65
40	7,2	631	228	1,62	3,22	2,77
40	10	703	241	1,67	3,39	2,92

45	-15	236	164	1,44	1,68	1,44
45	-10	289	176	1,46	1,91	1,64
45	-5	359	191	1,50	2,19	1,88
45	0	447	209	1,56	2,49	2,14
45	5	552	231	1,63	2,79	2,39
45	7,2	604	241	1,67	2,91	2,51
45	10	675	255	1,73	3,08	2,64

50	-15	222	169	1,45	1,53	1,31
50	-10	272	183	1,48	1,73	1,49
50	-5	339	200	1,53	1,98	1,70
50	0	424	220	1,59	2,25	1,93
50	5	526	243	1,68	2,52	2,17
50	7,2	577	254	1,73	2,64	2,27
50	10	646	269	1,80	2,79	2,40

55	-15	207	174	1,46	1,38	1,19
55	-10	254	190	1,50	1,56	1,34
55	-5	319	208	1,55	1,78	1,53
55	0	401	230	1,63	2,03	1,74
55	5	501	255	1,73	2,28	1,96
55	7,2	550	267	1,79	2,40	2,06
55	10	618	283	1,87	2,54	2,18

60	-15	192	179	1,47	1,25	1,07
60	-10	237	196	1,52	1,40	1,21
60	-5	299	217	1,58	1,60	1,38
60	0	378	240	1,67	1,83	1,57
60	5	475	267	1,79	2,07	1,78
60	7,2	523	280	1,86	2,17	1,87
60	10	589	297	1,95	2,31	1,98

65	-15	178	184	1,48	1,12	0,97
65	-10	219	203	1,54	1,26	1,08
65	-5	278	225	1,61	1,44	1,24
65	0	355	251	1,72	1,65	1,42
65	5	449	279	1,85	1,87	1,61
65	7,2	496	293	1,93	1,97	1,69
65	10	561	311	2,03	2,10	1,80

CECOMAF

Tc	Te	制冷量	功率	电流	COP	EER
°C	°C	W	W	A	W/W	kCal/Wh
40	-15	270	160	1,43	1,69	1,46
40	-10	331	170	1,45	1,95	1,68
40	-5	410	183	1,48	2,23	1,93
40	0	507	200	1,53	2,53	2,19
40	5	622	220	1,59	2,83	2,45
40	7,2	679	229	1,63	2,96	2,56
40	10	756	243	1,68	3,12	2,69

45	-15	253	165	1,44	1,54	1,33
45	-10	310	177	1,47	1,75	1,51
45	-5	385	192	1,51	2,01	1,73
45	0	479	210	1,56	2,28	1,97
45	5	591	232	1,64	2,55	2,20
45	7,2	646	243	1,68	2,66	2,30
45	10	722	257	1,74	2,81	2,43

50	-15	236	170	1,45	1,39	1,20
50	-10	289	184	1,48	1,58	1,36
50	-5	361	201	1,53	1,80	1,56
50	0	451	221	1,60	2,04	1,77
50	5	560	244	1,69	2,29	1,98
50	7,2	614	256	1,74	2,40	2,07
50	10	687	271	1,81	2,54	2,19

55	-15	219	175	1,46	1,25	1,08
55	-10	269	191	1,50	1,41	1,22
55	-5	337	209	1,56	1,61	1,39
55	0	424	231	1,64	1,83	1,58
55	5	529	257	1,74	2,06	1,78
55	7,2	581	269	1,80	2,16	1,87
55	10	652	285	1,88	2,29	1,98

60	-15	202	180	1,47	1,12	0,97
60	-10	248	197	1,52	1,26	1,09
60	-5	313	218	1,59	1,44	1,24
60	0	396	242	1,68	1,64	1,42
60	5	498	269	1,80	1,85	1,60
60	7,2	548	282	1,86	1,95	1,68
60	10	618	299	1,96	2,06	1,78

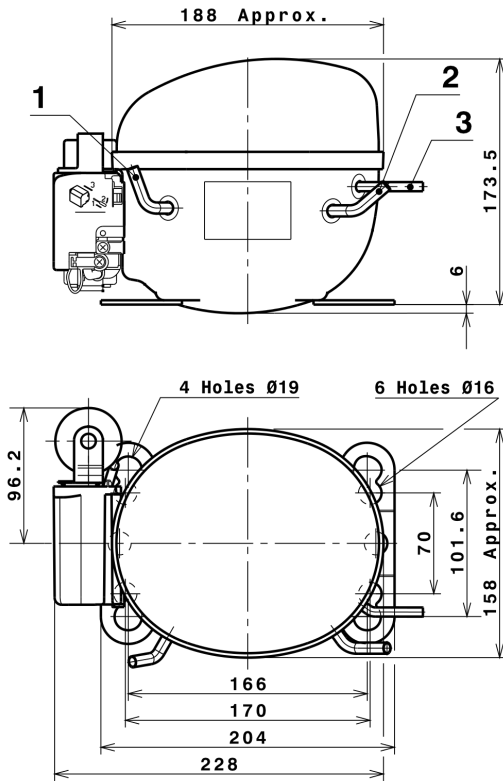
65	-15	185	185	1,49	1,00	0,86
65	-10	228	204	1,54	1,11	0,96
65	-5	289	227	1,62	1,27	1,10
65	0	368	252	1,72	1,46	1,26
65	5	466	281	1,86	1,66	1,43
65	7,2	515	295	1,94	1,75	1,51
65	10	583	313	2,04	1,86	1,61

EN12900

X	制冷量 (W)	额定功率 (W)	电流 (A)	质量流量 (kg/h)
1	731,6178069846	119,0739547218	1,1655348591	11,684794897754
2	27,1167848932	0,7929005966	-0,0039908181	0,47528138679346
3	-5,7868345421	2,1513871073	0,0089714746	-0,014856306196121
4	0,3616257033	0,0678425560	0,0005451311	0,010472336671323
5	-0,1519069643	0,0748291568	0,0004481795	0,00072025350238964

Equation	$x_1 + x_2Te + x_3Tc + x_4Te^2 + x_5TeTc$
----------	---

压缩机尺寸



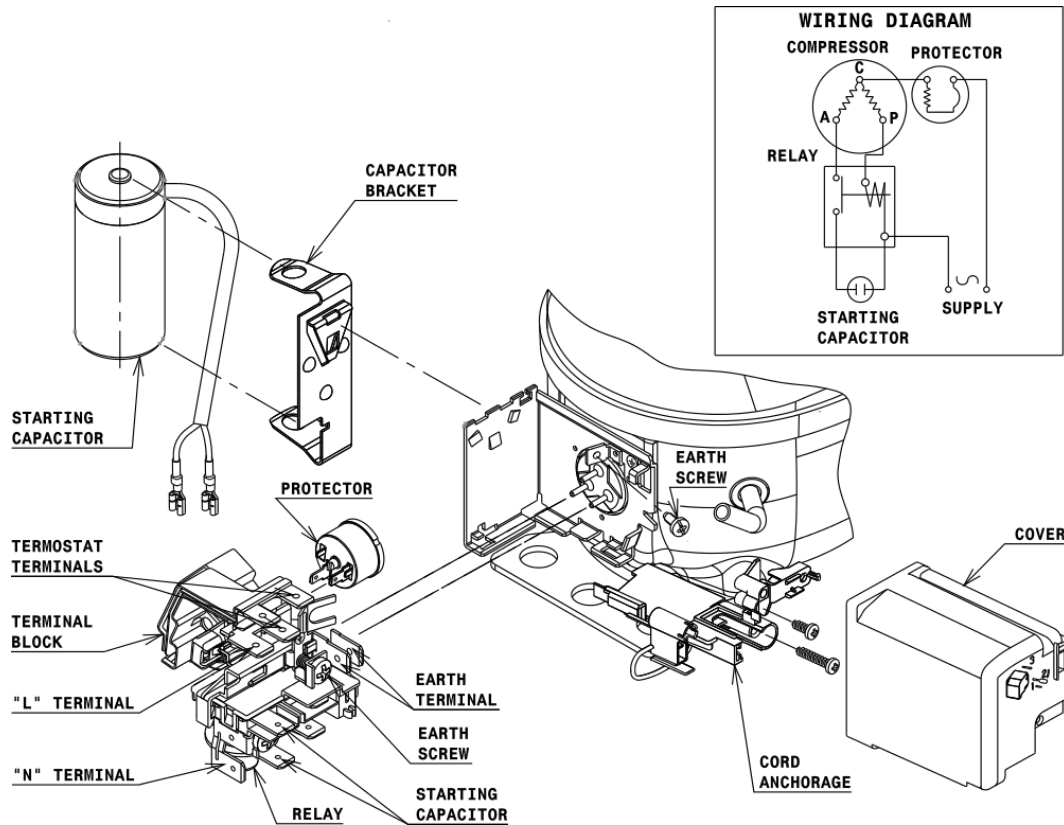
连接管

内径

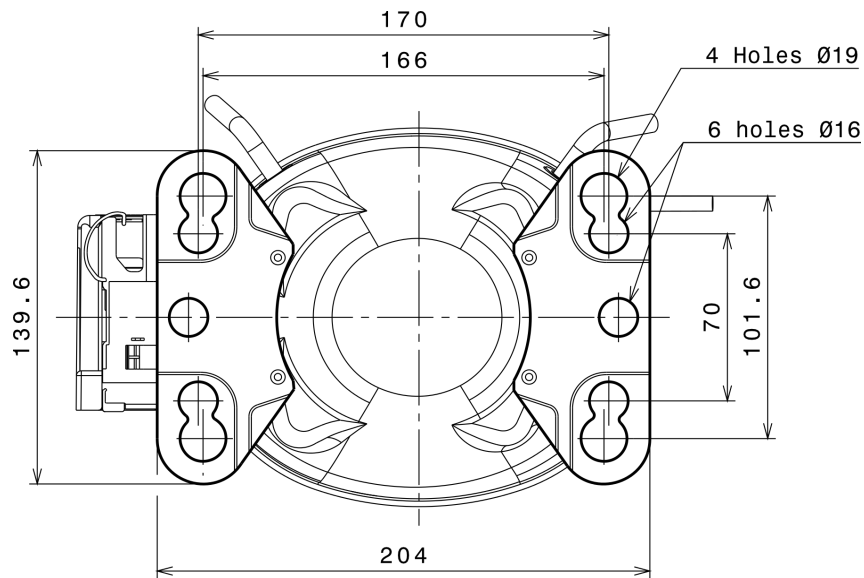
1	吸气管	6,2 mm
2	工艺管	6,2 mm
3	排气管	4,9 mm

接线图和电气装配

CSIR CONNECTION (U range)



固定装置



减震垫 (安装配件)

STANDARD

Ø16 holes (170x70 net)



AMERICAN FEET

Ø19 holes (166x101.6 net)



SNAP-ON

Ø16 holes (170x70 net)



SOA

SOA R134a HBP

