

Technical Data Sheet

压缩机型号 **GU60TG**
 电压 **200-230/220-240V 50/60Hz ~1**
 制冷剂 **R134a**
 压缩机状态

| 应用 | 压缩机 | 电机 |
|--------|---------------------|-------------------------|
| 应用 | 高背压 | 排量 6,00 cm ³ |
| 制冷剂 | R134a | 直径 22,00 mm |
| 蒸发温度 | -15,0 °C to 10,0 °C | 行程 16,00 mm |
| 节流装置 | 毛细管/阀门 | 净重 8,60 Kg |
| 压缩机冷却 | 风扇冷却 | 冷冻油 ISO VG 22 ESTER |
| 最高环境温度 | 43,0 °C | 注油量 220 cm ³ |
| 兼容的制冷剂 | R1234yf | HP 1/5 hp |
| | | 电压/频率 220-240V 60Hz |
| | | 电压范围 187-264 V |
| | | 类型 CSIR |
| | | 相数 1 PH |
| | | 锁定转子放大器 (LRA) 10,90 A |
| | | 25°C 主相电阻 13,30 Ω |
| | | 25°C 副相绕组 38,50 Ω |

标称性能

| | ASHRAE | CECOMAF |
|------|--------------|--------------|
| 制冷量 | 645 kCal/h | 620 W |
| COP | 2,38 W/W | 2,05 W/W |
| EER | 2,05 kCal/Wh | 1,77 kCal/Wh |
| 输入功率 | 315 W | 303 W |
| 电流 | 1,82 A | 1,77 A |

认证



测试循环条件

| | ASHRAE HBP (D) | CECOMAF HBP (C) |
|------------------------------|-------------------|--------------------|
| 标称性能 (T _e) | 7,2 °C | 5,0 °C |
| 冷凝温度 (T _c) | 55,0 °C | 55,0 °C |
| 液体温度 (T _{liq}) | 46,0 °C | 55,0 °C |
| 环境温度 (T _{amb}) | 35,0 °C | 32,0 °C |
| 吸入温度 (T _{suction}) | 35,0 °C | 32,0 °C |
| 电压/频率 | 230 V 60 Hz | 230 V 60 Hz |

电气元件

| | | | |
|--------------|-------------------|--|--|
| 启动电容 | 50 μF 330 V | | |
| 启动器 | 选项 1 | | |
| 参考点 | QLZ-4.0A | | |
| 吸合电流 | 4 V | | |
| 断开电流 | 3.4 V | | |
| 保护器 | 选项 1 | | |
| 参考点 | B90-105 | | |
| 电流 | 9,40 A | | |
| 动作时间 | 7,5-16 seg | | |
| 动作温度 (断开/闭合) | 110,00 / 62,00 °C | | |

Technical Data Sheet

ASHRAE

| Tc | Te | 制冷量 | 功率 | 电流 | COP | EER |
|----|-----|--------|-----|------|------|---------|
| °C | °C | kCal/h | W | A | W/W | kCal/Wh |
| 40 | -15 | 294 | 187 | 1,45 | 1,83 | 1,57 |
| 40 | -10 | 359 | 199 | 1,47 | 2,10 | 1,81 |
| 40 | -5 | 444 | 215 | 1,50 | 2,41 | 2,07 |
| 40 | 0 | 551 | 234 | 1,54 | 2,74 | 2,35 |
| 40 | 5 | 678 | 257 | 1,61 | 3,06 | 2,63 |
| 40 | 7,2 | 740 | 269 | 1,64 | 3,20 | 2,75 |
| 40 | 10 | 825 | 285 | 1,70 | 3,37 | 2,90 |

| | | | | | | |
|----|-----|-----|-----|------|------|------|
| 45 | -15 | 277 | 193 | 1,46 | 1,67 | 1,44 |
| 45 | -10 | 339 | 207 | 1,48 | 1,90 | 1,64 |
| 45 | -5 | 421 | 225 | 1,52 | 2,18 | 1,87 |
| 45 | 0 | 524 | 246 | 1,57 | 2,47 | 2,13 |
| 45 | 5 | 647 | 272 | 1,65 | 2,77 | 2,38 |
| 45 | 7,2 | 708 | 284 | 1,70 | 2,90 | 2,49 |
| 45 | 10 | 792 | 301 | 1,76 | 3,06 | 2,63 |

| | | | | | | |
|----|-----|-----|-----|------|------|------|
| 50 | -15 | 260 | 199 | 1,47 | 1,52 | 1,31 |
| 50 | -10 | 318 | 215 | 1,50 | 1,72 | 1,48 |
| 50 | -5 | 397 | 235 | 1,54 | 1,97 | 1,69 |
| 50 | 0 | 497 | 259 | 1,61 | 2,23 | 1,92 |
| 50 | 5 | 617 | 286 | 1,70 | 2,51 | 2,16 |
| 50 | 7,2 | 677 | 300 | 1,76 | 2,63 | 2,26 |
| 50 | 10 | 758 | 318 | 1,83 | 2,77 | 2,39 |

| | | | | | | |
|----|-----|-----|-----|------|------|------|
| 55 | -15 | 243 | 205 | 1,48 | 1,38 | 1,19 |
| 55 | -10 | 298 | 223 | 1,52 | 1,55 | 1,34 |
| 55 | -5 | 374 | 245 | 1,57 | 1,77 | 1,52 |
| 55 | 0 | 470 | 271 | 1,65 | 2,02 | 1,73 |
| 55 | 5 | 587 | 301 | 1,76 | 2,27 | 1,95 |
| 55 | 7,2 | 645 | 315 | 1,82 | 2,38 | 2,05 |
| 55 | 10 | 725 | 334 | 1,91 | 2,52 | 2,17 |

| | | | | | | |
|----|-----|-----|-----|------|------|------|
| 60 | -15 | 226 | 211 | 1,49 | 1,25 | 1,07 |
| 60 | -10 | 278 | 231 | 1,54 | 1,40 | 1,20 |
| 60 | -5 | 350 | 255 | 1,60 | 1,59 | 1,37 |
| 60 | 0 | 443 | 283 | 1,69 | 1,82 | 1,56 |
| 60 | 5 | 557 | 315 | 1,82 | 2,05 | 1,77 |
| 60 | 7,2 | 613 | 330 | 1,89 | 2,16 | 1,86 |
| 60 | 10 | 691 | 351 | 1,99 | 2,29 | 1,97 |

| | | | | | | |
|----|-----|-----|-----|------|------|------|
| 65 | -15 | 209 | 217 | 1,50 | 1,12 | 0,96 |
| 65 | -10 | 257 | 239 | 1,56 | 1,25 | 1,08 |
| 65 | -5 | 326 | 266 | 1,63 | 1,43 | 1,23 |
| 65 | 0 | 416 | 296 | 1,74 | 1,64 | 1,41 |
| 65 | 5 | 527 | 330 | 1,89 | 1,86 | 1,60 |
| 65 | 7,2 | 582 | 346 | 1,97 | 1,96 | 1,68 |
| 65 | 10 | 658 | 367 | 2,08 | 2,08 | 1,79 |

CECOMAF

| Tc | Te | 制冷量 | 功率 | 电流 | COP | EER |
|----|-----|-----|-----|------|------|---------|
| °C | °C | W | W | A | W/W | kCal/Wh |
| 40 | -15 | 317 | 188 | 1,45 | 1,68 | 1,45 |
| 40 | -10 | 387 | 200 | 1,47 | 1,94 | 1,67 |
| 40 | -5 | 480 | 216 | 1,50 | 2,22 | 1,92 |
| 40 | 0 | 594 | 235 | 1,55 | 2,52 | 2,18 |
| 40 | 5 | 730 | 259 | 1,61 | 2,82 | 2,43 |
| 40 | 7,2 | 796 | 271 | 1,65 | 2,94 | 2,54 |
| 40 | 10 | 887 | 287 | 1,71 | 3,10 | 2,67 |

| | | | | | | |
|----|-----|-----|-----|------|------|------|
| 45 | -15 | 297 | 194 | 1,46 | 1,53 | 1,32 |
| 45 | -10 | 363 | 208 | 1,49 | 1,75 | 1,51 |
| 45 | -5 | 452 | 226 | 1,52 | 2,00 | 1,73 |
| 45 | 0 | 561 | 248 | 1,58 | 2,27 | 1,96 |
| 45 | 5 | 693 | 274 | 1,66 | 2,53 | 2,19 |
| 45 | 7,2 | 758 | 286 | 1,70 | 2,65 | 2,29 |
| 45 | 10 | 847 | 303 | 1,77 | 2,79 | 2,41 |

| | | | | | | |
|----|-----|-----|-----|------|------|------|
| 50 | -15 | 277 | 200 | 1,47 | 1,38 | 1,20 |
| 50 | -10 | 339 | 216 | 1,50 | 1,57 | 1,36 |
| 50 | -5 | 423 | 236 | 1,55 | 1,79 | 1,55 |
| 50 | 0 | 529 | 260 | 1,62 | 2,03 | 1,76 |
| 50 | 5 | 657 | 288 | 1,71 | 2,28 | 1,97 |
| 50 | 7,2 | 720 | 302 | 1,76 | 2,39 | 2,06 |
| 50 | 10 | 806 | 320 | 1,84 | 2,52 | 2,18 |

| | | | | | | |
|----|-----|-----|-----|------|------|------|
| 55 | -15 | 257 | 206 | 1,48 | 1,25 | 1,08 |
| 55 | -10 | 315 | 224 | 1,52 | 1,40 | 1,21 |
| 55 | -5 | 395 | 247 | 1,58 | 1,60 | 1,38 |
| 55 | 0 | 497 | 273 | 1,66 | 1,82 | 1,57 |
| 55 | 5 | 620 | 303 | 1,77 | 2,05 | 1,77 |
| 55 | 7,2 | 681 | 317 | 1,83 | 2,15 | 1,86 |
| 55 | 10 | 765 | 336 | 1,92 | 2,27 | 1,96 |

| | | | | | | |
|----|-----|-----|-----|------|------|------|
| 60 | -15 | 237 | 212 | 1,49 | 1,12 | 0,97 |
| 60 | -10 | 291 | 233 | 1,54 | 1,25 | 1,08 |
| 60 | -5 | 367 | 257 | 1,60 | 1,43 | 1,23 |
| 60 | 0 | 464 | 285 | 1,70 | 1,63 | 1,41 |
| 60 | 5 | 584 | 317 | 1,83 | 1,84 | 1,59 |
| 60 | 7,2 | 643 | 332 | 1,90 | 1,93 | 1,67 |
| 60 | 10 | 724 | 353 | 2,00 | 2,05 | 1,77 |

| | | | | | | |
|----|-----|-----|-----|------|------|------|
| 65 | -15 | 217 | 218 | 1,51 | 1,00 | 0,86 |
| 65 | -10 | 267 | 241 | 1,56 | 1,11 | 0,96 |
| 65 | -5 | 339 | 267 | 1,64 | 1,27 | 1,10 |
| 65 | 0 | 432 | 297 | 1,75 | 1,45 | 1,25 |
| 65 | 5 | 547 | 332 | 1,90 | 1,65 | 1,43 |
| 65 | 7,2 | 604 | 348 | 1,98 | 1,74 | 1,50 |
| 65 | 10 | 684 | 370 | 2,09 | 1,85 | 1,60 |

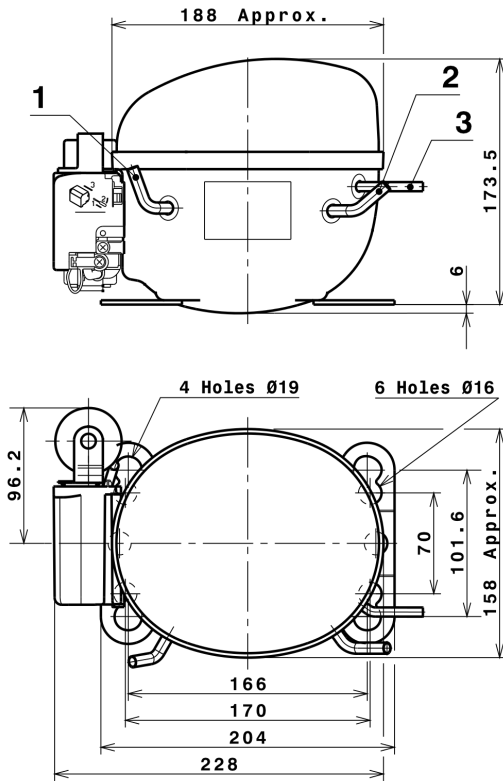
EN12900

| X | 制冷量 (W) | 额定功率 (W) | 电流 (A) | 质量流量 (kg/h) |
|---|----------------|----------------|---------------|---------------------|
| 1 | 856,9929324507 | 139,7785795207 | 1,1613106996 | 13,678834970057 |
| 2 | 31,9201523777 | 1,0211362800 | -0,0049392249 | 0,56023711340847 |
| 3 | -6,7732246449 | 2,5443789150 | 0,0094322961 | -0,017111527373296 |
| 4 | 0,4273639933 | 0,0824999140 | 0,0006158109 | 0,012366938401786 |
| 5 | -0,1800618195 | 0,0873092806 | 0,0004868121 | 0,00079944874245482 |

| | |
|----------|---|
| Equation | $x_1 + x_2Te + x_3Tc + x_4Te^2 + x_5TeTc$ |
|----------|---|

Technical Data Sheet

压缩机尺寸



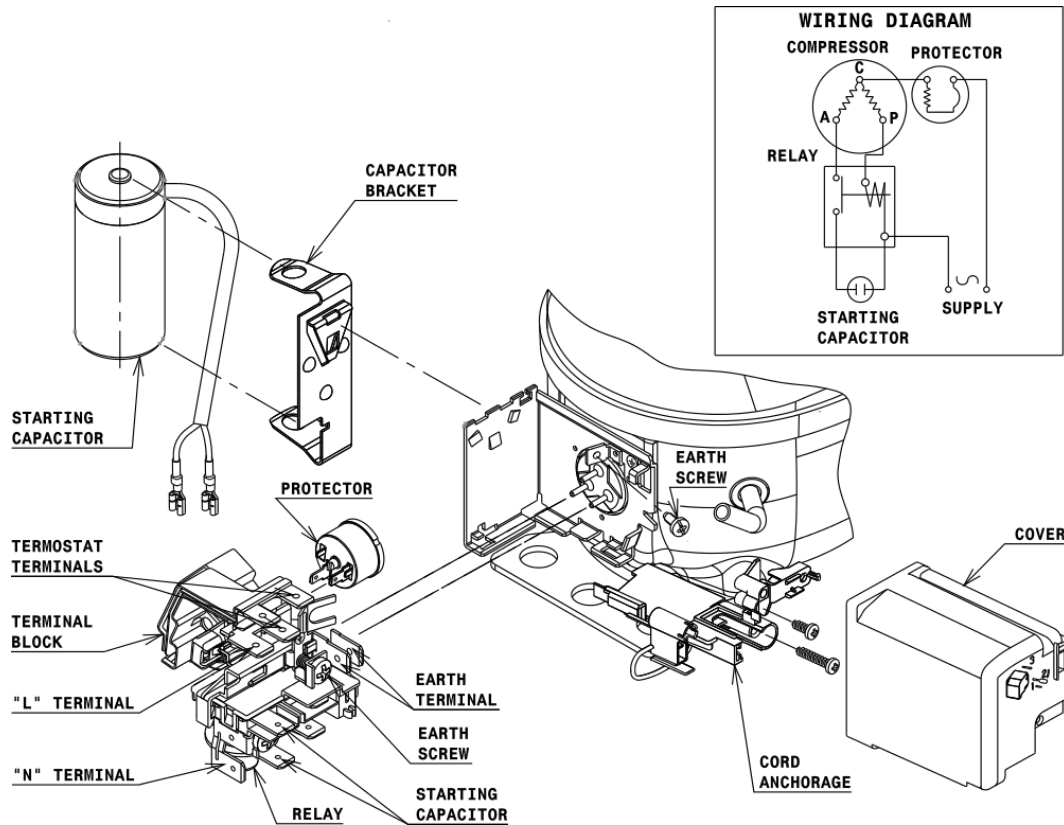
连接管

内径

| | | |
|---|-----|--------|
| 1 | 吸气管 | 6,2 mm |
| 2 | 工艺管 | 6,2 mm |
| 3 | 排气管 | 4,9 mm |

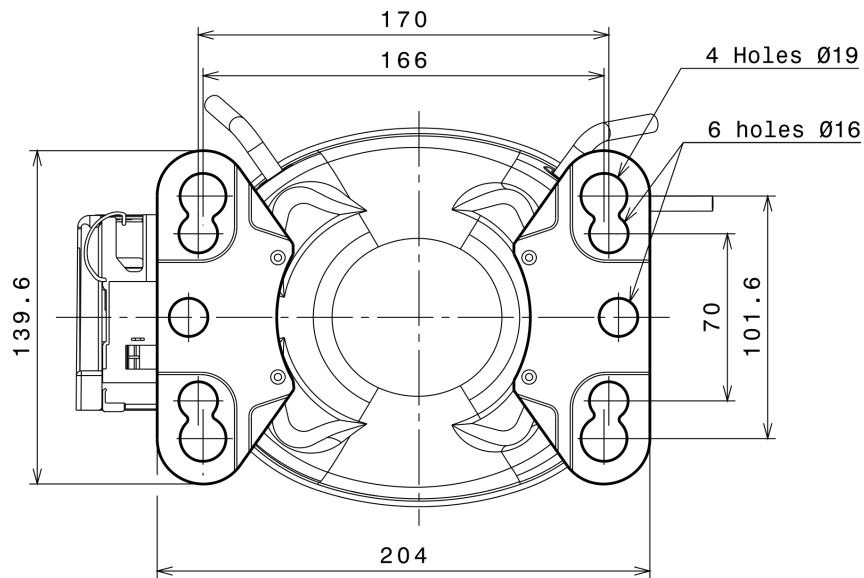
接线图和电气装配

CSIR CONNECTION (U range)



Technical Data Sheet

固定装置



减震垫 (安装配件)

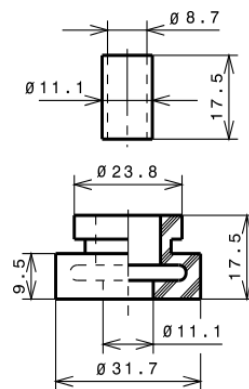
STANDARD

$\varnothing 16$ holes (170x70 net)



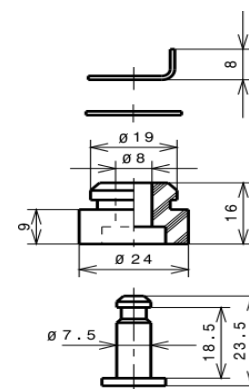
AMERICAN FEET

$\varnothing 19$ holes (166x101.6 net)



SNAP-ON

$\varnothing 16$ holes (170x70 net)



SOA

SOA R134a HBP

