

Technical Data Sheet

压缩机型号 **HPY14RAb**
 电压 **220-240V 50Hz ~1**
 制冷剂 **R600a**

应用		压缩机		电机	
应用	高背压	排量	14,32 cm ³	额定功率	1/5 hp
制冷剂	R600a	直径	29,37 mm	电压/频率	220-240V 50Hz
蒸发温度	-15,0 °C to 10,0 °C	行程	21,13 mm	电压范围	198-255 V
节流装置	毛细管/阀门	净重	9,84 Kg	类型	CSR
压缩机冷却	风扇冷却	冷冻油	ISO VG 46 MINER	相数	1 PH
最高环境温度	43,0 °C	注油量	350 cm ³	锁定转子放大器 (LRA)	11,00 A
				最大持续电流 (MCC)	2,60 A
				25°C 主相电阻	11,70 Ω
				25°C 副相绕组	27,65 Ω

标称性能

	ASHRAE	CECOMAF
制冷量	680 kCal/h	668 W
COP	2,61 W/W	2,26 W/W
EER	2,24 kCal/Wh	1,96 kCal/Wh
输入功率	303 W	295 W
电流	1,51 A	1,48 A

认证

测试循环条件

	ASHRAE HBP (D)	CECOMAF HBP (C)
标称性能 (T _e)	7,2 °C	5,0 °C
冷凝温度 (T _c)	55,0 °C	55,0 °C
液体温度 (T _{liq})	46,0 °C	55,0 °C
环境温度 (T _{amb.})	35,0 °C	32,0 °C
吸入温度 (T _{suction})	35,0 °C	32,0 °C
电压/频率	220 V 50 Hz	220 V 50 Hz

电气元件

启动电容	47- 56 μF 330 V		
运行电容器	6 μF 400 V		
启动器	选项 1	选项 2	
参考点	2014 127. + NTC15î©	QLZ-4.8A+NTC15	
吸合电流	4,80 A	4.8 A	
断开电流	4,10 A	4.1 A	
保护器	选项 1	选项 2	选项 3
参考点	MRP61AMK	T0138	AE86FHY
电流	7,80 A	7,70 A	7,70 A
动作时间	7,5-14 seg	7,5-14 seg	7,5-14 seg
动作温度 (断开/闭合)	105,00 / 61,00 °C	105,00 / 62,00 °C	105,00 / 62,00 °C

根据 EN 60335-1 和 EN 60335-2-34 标准 · 本产品已通过 R290 和 R600a 防爆安全认证

ASHRAE

Tc	Te	制冷量	功率	电流	COP	EER
°C	°C	kCal/h	W	A	W/W	kCal/Wh
40	-15	328	193	1,06	1,98	1,70
40	-10	414	209	1,13	2,30	1,98
40	-5	511	225	1,19	2,64	2,27
40	0	621	241	1,26	2,99	2,57
40	5	743	258	1,32	3,34	2,87
40	7,2	800	266	1,36	3,50	3,01
40	10	876	276	1,40	3,70	3,18

45	-15	307	199	1,09	1,80	1,54
45	-10	388	216	1,15	2,09	1,80
45	-5	481	234	1,22	2,40	2,06
45	0	587	252	1,30	2,71	2,33
45	5	704	270	1,37	3,03	2,61
45	7,2	760	278	1,41	3,18	2,73
45	10	834	289	1,45	3,36	2,89

50	-15	285	204	1,11	1,62	1,40
50	-10	362	223	1,18	1,89	1,62
50	-5	452	242	1,26	2,17	1,86
50	0	553	262	1,34	2,46	2,11
50	5	666	282	1,42	2,75	2,36
50	7,2	720	291	1,46	2,88	2,48
50	10	792	302	1,51	3,05	2,62

55	-15	264	210	1,13	1,46	1,26
55	-10	337	230	1,21	1,70	1,46
55	-5	422	251	1,29	1,96	1,68
55	0	519	272	1,38	2,22	1,91
55	5	628	293	1,47	2,49	2,14
55	7,2	680	303	1,51	2,61	2,24
55	10	749	315	1,56	2,76	2,38

60	-15	243	216	1,15	1,31	1,13
60	-10	311	237	1,24	1,53	1,31
60	-5	392	260	1,33	1,76	1,51
60	0	485	282	1,42	2,00	1,72
60	5	590	305	1,52	2,25	1,93
60	7,2	640	315	1,56	2,36	2,03
60	10	707	328	1,62	2,50	2,15

CECOMAF

Tc	Te	制冷量	功率	电流	COP	EER
°C	°C	W	W	A	W/W	kCal/Wh
40	-15	354	194	1,07	1,83	1,58
40	-10	447	210	1,13	2,13	1,84
40	-5	552	226	1,19	2,44	2,11
40	0	671	243	1,26	2,76	2,39
40	5	802	260	1,33	3,09	2,67
40	7,2	864	268	1,36	3,23	2,79
40	10	946	277	1,40	3,41	2,95

45	-15	330	200	1,09	1,65	1,43
45	-10	417	217	1,16	1,92	1,66
45	-5	518	235	1,23	2,21	1,91
45	0	631	253	1,30	2,49	2,15
45	5	757	272	1,38	2,79	2,41
45	7,2	817	280	1,41	2,92	2,52
45	10	896	291	1,46	3,08	2,66

50	-15	305	205	1,11	1,49	1,28
50	-10	388	224	1,19	1,73	1,49
50	-5	483	244	1,26	1,98	1,71
50	0	592	263	1,34	2,25	1,94
50	5	713	283	1,43	2,51	2,17
50	7,2	770	292	1,46	2,63	2,28
50	10	846	304	1,51	2,79	2,41

55	-15	281	211	1,13	1,33	1,15
55	-10	358	232	1,22	1,55	1,34
55	-5	449	252	1,30	1,78	1,54
55	0	552	274	1,39	2,02	1,74
55	5	668	295	1,48	2,26	1,96
55	7,2	723	305	1,52	2,37	2,05
55	10	797	317	1,57	2,51	2,17

60	-15	256	217	1,16	1,18	1,02
60	-10	329	239	1,24	1,38	1,19
60	-5	414	261	1,33	1,59	1,37
60	0	512	284	1,43	1,81	1,56
60	5	623	307	1,53	2,03	1,75
60	7,2	676	317	1,57	2,13	1,84
60	10	747	330	1,63	2,26	1,95

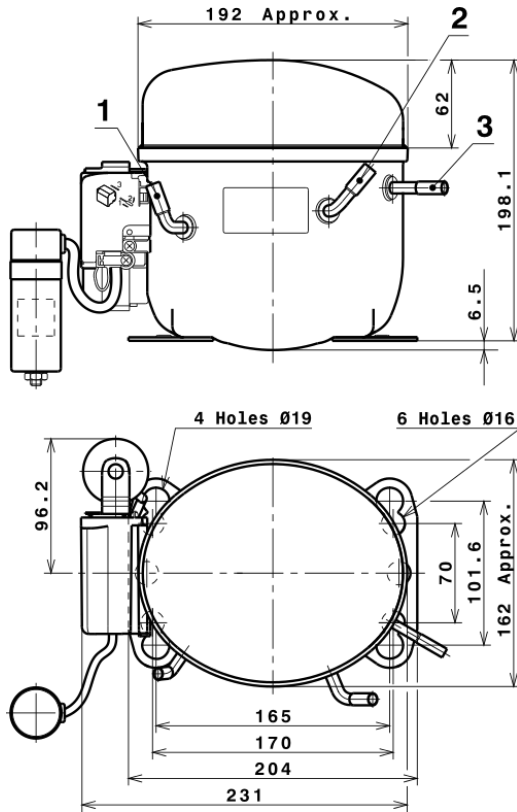
EN12900

X	制冷量 (W)	额定功率 (W)	电流 (A)	质量流量 (kg/h)
1	981,7947690395	164,7364918683	0,9337888986	9,2128416401543
2	32,9373364845	1,0058937613	0,0031884045	0,3188218602066
3	-8,1356114064	2,0954506602	0,0087160580	-0,028812446913004
4	0,2501464096	0,0093027693	0,0000715489	0,0039015764120843
5	-0,2122331470	0,0620563632	0,0002771448	-0,00013788549404463

Equation	$x_1 + x_2Te + x_3Tc + x_4Te^2 + x_5TeTc$
----------	---

Technical Data Sheet

压缩机尺寸



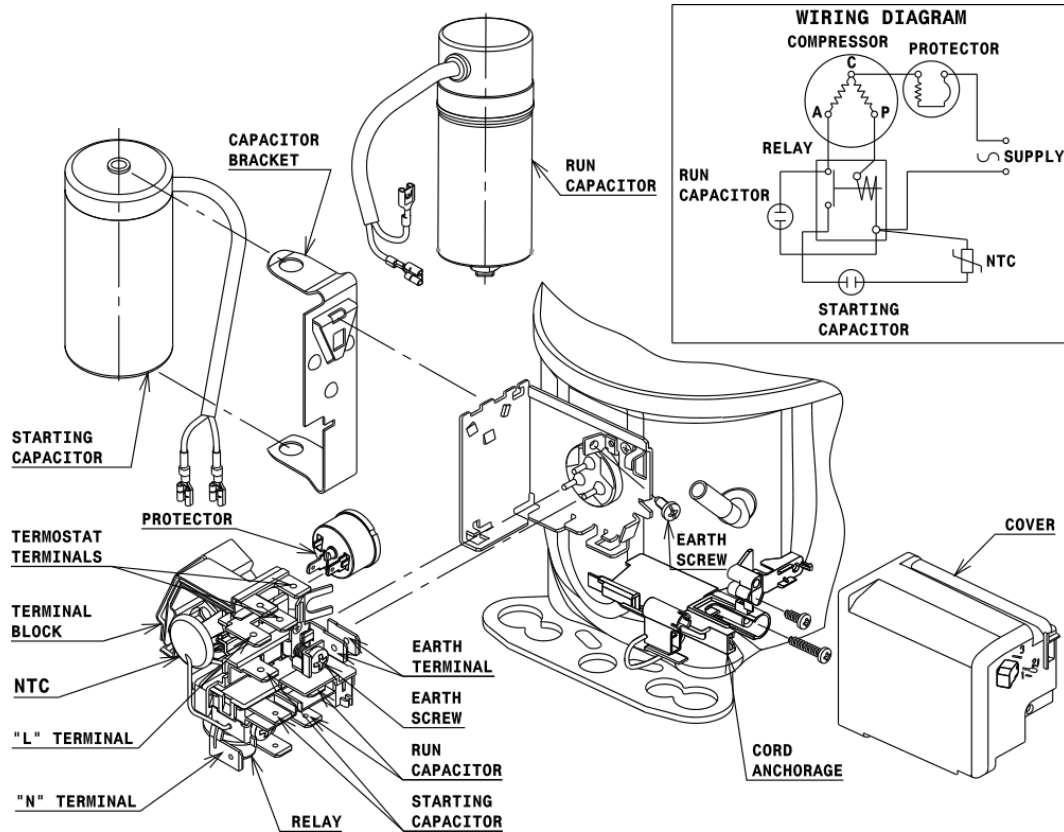
连接管

内径

连接管	内径
1 工艺管	8,1 mm
2 吸气管	8,1 mm
3 排气管	6,5 mm

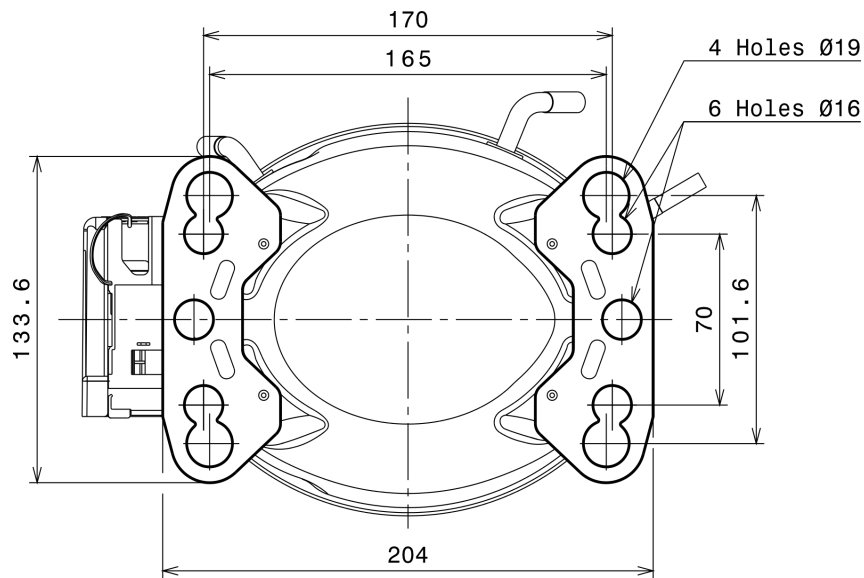
接线图和电气装配

CSR CONNECTION (CURRENT RELAY + NTC) (L, P ranges)



Technical Data Sheet

固定装置



减震垫 (安装配件)

STANDARD

Ø16 holes (170x70 net)



AMERICAN FEET

Ø19 holes (165x101.6 net)



SNAP-ON

Ø16 holes (170x70 net)



SOA

SOA R600a HBP

