

Technical Data Sheet

压缩机型号 **MPT12RG**
 电压 **200-220/220-230V 50/60Hz ~1**
 制冷剂 **R404A**

应用		压缩机		电机	
应用	高背压	排量	12,10 cm ³	额定功率	3/8 hp
制冷剂	R404A	直径	27,00 mm	电压/频率	220-230V 60Hz
蒸发温度	-15,0 °C to 10,0 °C	行程	21,13 mm	电压范围	198-253 V
节流装置	毛细管/阀门	净重	12,89 Kg	类型	CSR
压缩机冷却	风扇冷却	冷冻油	ISO VG 32 ESTER	相数	1 PH
最高环境温度	43,0 °C	注油量	400 cm ³	锁定转子放大器 (LRA)	22,50 A
				最大持续电流 (MCC)	6,60 A
				25°C 主相电阻	2,87 Ω
				25°C 副相绕组	7,59 Ω

标称性能

	ASHRAE	CECOMAF
制冷量	1.874 kCal/h	1.725 W
COP	2,22 W/W	1,79 W/W
EER	1,91 kCal/Wh	1,55 kCal/Wh
输入功率	983 W	964 W
电流	4,38 A	4,29 A

认证



测试循环条件

	ASHRAE HBP (D)	CECOMAF HBP (C)
标称性能 (T _e)	7,2 °C	5,0 °C
冷凝温度 (T _c)	55,0 °C	55,0 °C
液体温度 (T _{liq})	46,0 °C	55,0 °C
环境温度 (T _{amb.})	35,0 °C	32,0 °C
吸入温度 (T _{suction})	35,0 °C	32,0 °C
电压/频率	230 V 60 Hz	230 V 60 Hz

电气元件

启动电容	72- 88 μF 330 V			
运行电容器	20 μF 420 V			
启动器	选项 1	选项 2		
参考点	2014 158. + NTC15î©	QLZ-9.05A + NTC15î©		
吸合电流	9,05 A	9,05 A		
断开电流	7,70 A	7,70 A		
保护器	选项 1			
参考点	T0253			
电流	15,00 A			
动作时间	7,5-14 seg			
动作温度 (断开/闭合)	105,00 / 52,00 °C			

ASHRAE

Tc	Te	制冷量	功率	电流	COP	EER
°C	°C	kCal/h	W	A	W/W	kCal/Wh
40	-15	1.011	676	3,15	1,74	1,50
40	-10	1.247	720	3,31	2,02	1,73
40	-5	1.519	764	3,47	2,31	1,99
40	0	1.827	807	3,63	2,63	2,26
40	5	2.171	849	3,80	2,97	2,56
40	7,2	2.333	868	3,88	3,13	2,69
40	10	2.550	891	3,97	3,33	2,86

45	-15	939	688	3,19	1,59	1,36
45	-10	1.157	738	3,37	1,82	1,57
45	-5	1.411	788	3,56	2,08	1,79
45	0	1.700	837	3,75	2,36	2,03
45	5	2.026	885	3,95	2,66	2,29
45	7,2	2.180	906	4,04	2,80	2,41
45	10	2.386	932	4,15	2,98	2,56

50	-15	867	701	3,24	1,44	1,24
50	-10	1.067	757	3,44	1,64	1,41
50	-5	1.302	812	3,65	1,87	1,60
50	0	1.574	867	3,87	2,11	1,82
50	5	1.881	921	4,10	2,38	2,04
50	7,2	2.027	945	4,21	2,50	2,15
50	10	2.223	974	4,34	2,65	2,28

55	-15	795	713	3,28	1,30	1,12
55	-10	977	775	3,51	1,47	1,26
55	-5	1.194	836	3,75	1,66	1,43
55	0	1.447	897	4,00	1,88	1,61
55	5	1.736	957	4,26	2,11	1,81
55	7,2	1.874	983	4,38	2,22	1,91
55	10	2.060	1.016	4,53	2,36	2,03

60	-15	723	726	3,32	1,16	1,00
60	-10	886	793	3,58	1,30	1,12
60	-5	1.086	861	3,85	1,47	1,26
60	0	1.320	927	4,13	1,66	1,42
60	5	1.591	993	4,43	1,86	1,60
60	7,2	1.721	1.022	4,56	1,96	1,68
60	10	1.897	1.058	4,73	2,09	1,79

CECOMAF

Tc	Te	制冷量	功率	电流	COP	EER
°C	°C	W	W	A	W/W	kCal/Wh
40	-15	1.059	680	3,16	1,56	1,35
40	-10	1.311	724	3,32	1,81	1,56
40	-5	1.596	769	3,48	2,08	1,79
40	0	1.916	812	3,65	2,36	2,04
40	5	2.271	855	3,83	2,65	2,29
40	7,2	2.438	874	3,90	2,79	2,41
40	10	2.660	898	4,00	2,96	2,56

45	-15	971	692	3,21	1,40	1,21
45	-10	1.199	743	3,39	1,61	1,39
45	-5	1.461	793	3,58	1,84	1,59
45	0	1.758	843	3,77	2,09	1,80
45	5	2.089	892	3,98	2,34	2,02
45	7,2	2.245	913	4,07	2,46	2,12
45	10	2.454	940	4,19	2,61	2,26

50	-15	883	705	3,25	1,25	1,08
50	-10	1.087	761	3,46	1,43	1,23
50	-5	1.326	817	3,67	1,62	1,40
50	0	1.599	873	3,90	1,83	1,58
50	5	1.907	928	4,13	2,06	1,78
50	7,2	2.053	952	4,24	2,16	1,86
50	10	2.248	982	4,38	2,29	1,98

55	-15	795	717	3,30	1,11	0,96
55	-10	976	780	3,53	1,25	1,08
55	-5	1.191	842	3,77	1,41	1,22
55	0	1.441	903	4,03	1,60	1,38
55	5	1.725	964	4,29	1,79	1,55
55	7,2	1.860	991	4,41	1,88	1,62
55	10	2.043	1.024	4,57	1,99	1,72

60	-15	707	730	3,34	0,97	0,84
60	-10	864	798	3,60	1,08	0,94
60	-5	1.056	866	3,87	1,22	1,05
60	0	1.282	934	4,16	1,37	1,19
60	5	1.543	1.000	4,46	1,54	1,33
60	7,2	1.668	1.029	4,60	1,62	1,40
60	10	1.837	1.066	4,77	1,72	1,49

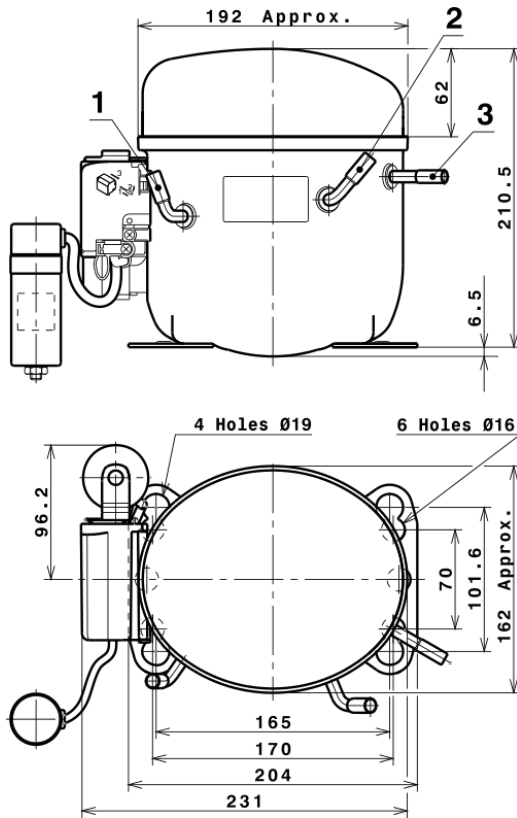
EN12900

X	制冷量 (W)	额定功率 (W)	电流 (A)	质量流量 (kg/h)
1	3.191,3546140891	586,5151743306	2,6125940918	60,190705497245
2	105,8074870153	-0,4750533642	-0,0110480064	2,2340444128285
3	-33,1729365828	6,2592998941	0,0278790688	-0,18562615017871
4	0,6495197743	0,0010308009	0,0003213702	0,032805265145259
5	-1,0044588431	0,2452991401	0,0012385120	-0,0031200339649164

Equation	$x_1 + x_2Te + x_3Tc + x_4Te^2 + x_5TeTc$
----------	---

Technical Data Sheet

压缩机尺寸



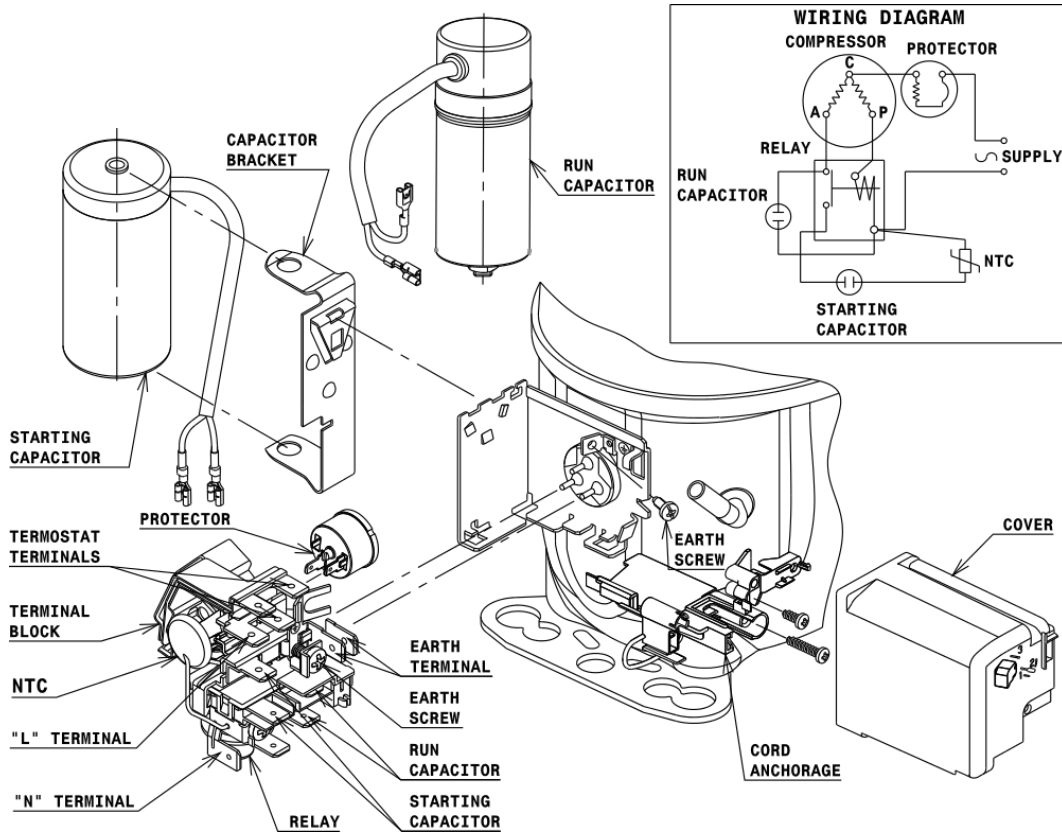
连接管

内径

连接管	内径
1 工艺管	8,1 mm
2 吸气管	8,1 mm
3 排气管	6,5 mm

接线图和电气装配

CSR CONNECTION (CURRENT RELAY + NTC) (L, P ranges)



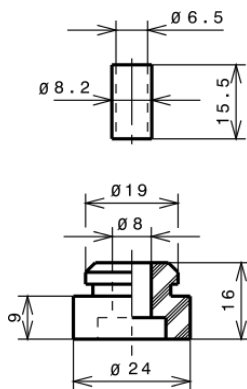
固定装置



减震垫 (安装配件)

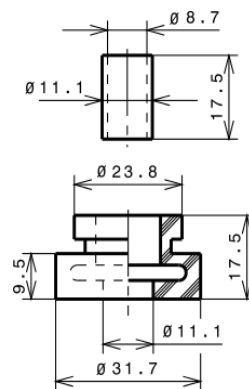
STANDARD

Ø16 holes (170x70 net)



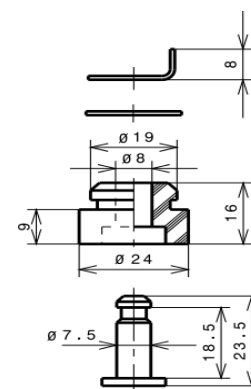
AMERICAN FEET

Ø19 holes (165x101.6 net)



SNAP-ON

Ø16 holes (170x70 net)



SOA

SOA R404A HBP

