

Technical Data Sheet

压缩机型号 **MPT16RA**
 电压 **220-240V 50Hz ~1**
 制冷剂 **R404A**

应用		压缩机		电机	
应用	高背压	排量	16,10 cm ³	额定功率	2/3 hp
制冷剂	R404A	直径	31,19 mm	电压/频率	220-240V 50Hz
蒸发温度	-15,0 °C to 10,0 °C	行程	21,13 mm	电压范围	187-255 V
节流装置	毛细管/阀门	净重	13,60 Kg	类型	CSR
压缩机冷却	风扇冷却	冷冻油	ISO VG 32 ESTER	相数	1 PH
最高环境温度	43,0 °C	注油量	400 cm ³	锁定转子放大器 (LRA)	30,10 A
				最大持续电流 (MCC)	8,10 A
				25°C 主相电阻	2,24 Ω
				25°C 副相绕组	4,46 Ω

标称性能

	ASHRAE	CECOMAF
制冷量	2.066 kCal/h	1.904 W
COP	2,05 W/W	1,66 W/W
EER	1,76 kCal/Wh	1,44 kCal/Wh
输入功率	1.172 W	1.144 W
电流	5,76 A	5,63 A

认证

测试循环条件

	ASHRAE HBP (D)	CECOMAF HBP (C)
标称性能 (T _e)	7,2 °C	5,0 °C
冷凝温度 (T _c)	55,0 °C	55,0 °C
液体温度 (T _{liq})	46,0 °C	55,0 °C
环境温度 (T _{amb})	35,0 °C	32,0 °C
吸入温度 (T _{suction})	35,0 °C	32,0 °C
电压/频率	220 V 50 Hz	220 V 50 Hz

电气元件

启动电容	88-108 μF 330 V			
运行电容器	25 μF 420 V			
启动器	选项 1	选项 2		
参考点	2014 166. + NTC15î©	QLZ-11.0A+NTC15		
吸合电流	11,00 A	11,00 A		
断开电流	9,35 A	9,35 A		
保护器	选项 1			
参考点	T0534			
电流	20,00 A			
动作时间	7,5-14 seg			
动作温度 (断开/闭合)	105,00 / 52,00 °C			

ASHRAE

Tc	Te	制冷量	功率	电流	COP	EER
°C	°C	kCal/h	W	A	W/W	kCal/Wh
40	-15	1.091	729	3,82	1,74	1,50
40	-10	1.348	793	4,08	1,98	1,70
40	-5	1.642	857	4,35	2,23	1,92
40	0	1.972	922	4,63	2,49	2,14
40	5	2.339	988	4,92	2,75	2,37
40	7,2	2.512	1.018	5,05	2,87	2,47
40	10	2.742	1.055	5,22	3,02	2,60

45	-15	1.020	756	3,93	1,57	1,35
45	-10	1.260	825	4,21	1,78	1,53
45	-5	1.536	895	4,51	2,00	1,72
45	0	1.849	966	4,82	2,23	1,91
45	5	2.198	1.037	5,14	2,46	2,12
45	7,2	2.363	1.069	5,28	2,57	2,21
45	10	2.583	1.110	5,47	2,71	2,33

50	-15	949	783	4,04	1,41	1,21
50	-10	1.171	858	4,35	1,59	1,37
50	-5	1.430	933	4,68	1,78	1,53
50	0	1.725	1.009	5,01	1,99	1,71
50	5	2.057	1.086	5,36	2,20	1,89
50	7,2	2.215	1.121	5,52	2,30	1,98
50	10	2.425	1.164	5,72	2,42	2,08

55	-15	878	810	4,15	1,26	1,08
55	-10	1.083	890	4,49	1,41	1,22
55	-5	1.324	971	4,84	1,59	1,36
55	0	1.602	1.053	5,21	1,77	1,52
55	5	1.916	1.135	5,59	1,96	1,69
55	7,2	2.066	1.172	5,76	2,05	1,76
55	10	2.267	1.219	5,98	2,16	1,86

60	-15	807	837	4,26	1,12	0,96
60	-10	994	923	4,63	1,25	1,08
60	-5	1.218	1.009	5,01	1,40	1,21
60	0	1.479	1.097	5,41	1,57	1,35
60	5	1.775	1.185	5,82	1,74	1,50
60	7,2	1.918	1.224	6,00	1,82	1,57
60	10	2.109	1.273	6,24	1,93	1,66

CECOMAF

Tc	Te	制冷量	功率	电流	COP	EER
°C	°C	W	W	A	W/W	kCal/Wh
40	-15	1.144	733	3,83	1,56	1,35
40	-10	1.417	798	4,10	1,78	1,54
40	-5	1.726	863	4,37	2,00	1,73
40	0	2.069	929	4,66	2,23	1,92
40	5	2.447	996	4,95	2,46	2,12
40	7,2	2.625	1.025	5,08	2,56	2,21
40	10	2.861	1.063	5,26	2,69	2,32

45	-15	1.055	761	3,94	1,39	1,20
45	-10	1.305	830	4,24	1,57	1,36
45	-5	1.591	901	4,54	1,77	1,53
45	0	1.911	973	4,85	1,96	1,70
45	5	2.266	1.045	5,17	2,17	1,87
45	7,2	2.434	1.077	5,32	2,26	1,95
45	10	2.657	1.118	5,51	2,38	2,05

50	-15	966	788	4,06	1,23	1,06
50	-10	1.194	863	4,37	1,38	1,20
50	-5	1.456	939	4,70	1,55	1,34
50	0	1.753	1.016	5,05	1,72	1,49
50	5	2.085	1.094	5,40	1,91	1,65
50	7,2	2.242	1.129	5,56	1,99	1,72
50	10	2.452	1.173	5,77	2,09	1,81

55	-15	878	815	4,17	1,08	0,93
55	-10	1.082	896	4,51	1,21	1,04
55	-5	1.321	978	4,87	1,35	1,17
55	0	1.595	1.060	5,24	1,50	1,30
55	5	1.904	1.144	5,63	1,66	1,44
55	7,2	2.051	1.181	5,80	1,74	1,50
55	10	2.248	1.228	6,03	1,83	1,58

60	-15	789	842	4,28	0,94	0,81
60	-10	970	929	4,66	1,05	0,90
60	-5	1.186	1.016	5,04	1,17	1,01
60	0	1.437	1.104	5,44	1,30	1,12
60	5	1.723	1.193	5,86	1,44	1,25
60	7,2	1.860	1.233	6,05	1,51	1,30
60	10	2.044	1.283	6,29	1,59	1,38

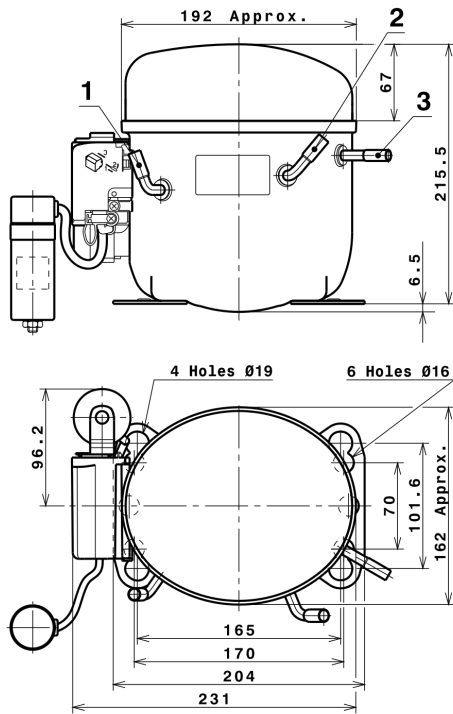
EN12900

X	制冷量 (W)	额定功率 (W)	电流 (A)	质量流量 (kg/h)
1	3.345,8816599558	594,3026700017	3,0994526125	60,975834293332
2	110,3286503972	4,8562842759	0,0138933956	2,2546815257473
3	-33,3204512470	9,0608763950	0,0416645546	-0,10255754360886
4	0,6614583522	0,0351963525	0,0003782969	0,034162659654481
5	-1,0014219758	0,2325653841	0,0012229640	2,0375484089463E-5

Equation	$x_1 + x_2Te + x_3Tc + x_4Te^2 + x_5TeTc$
----------	---

Technical Data Sheet

压缩机尺寸



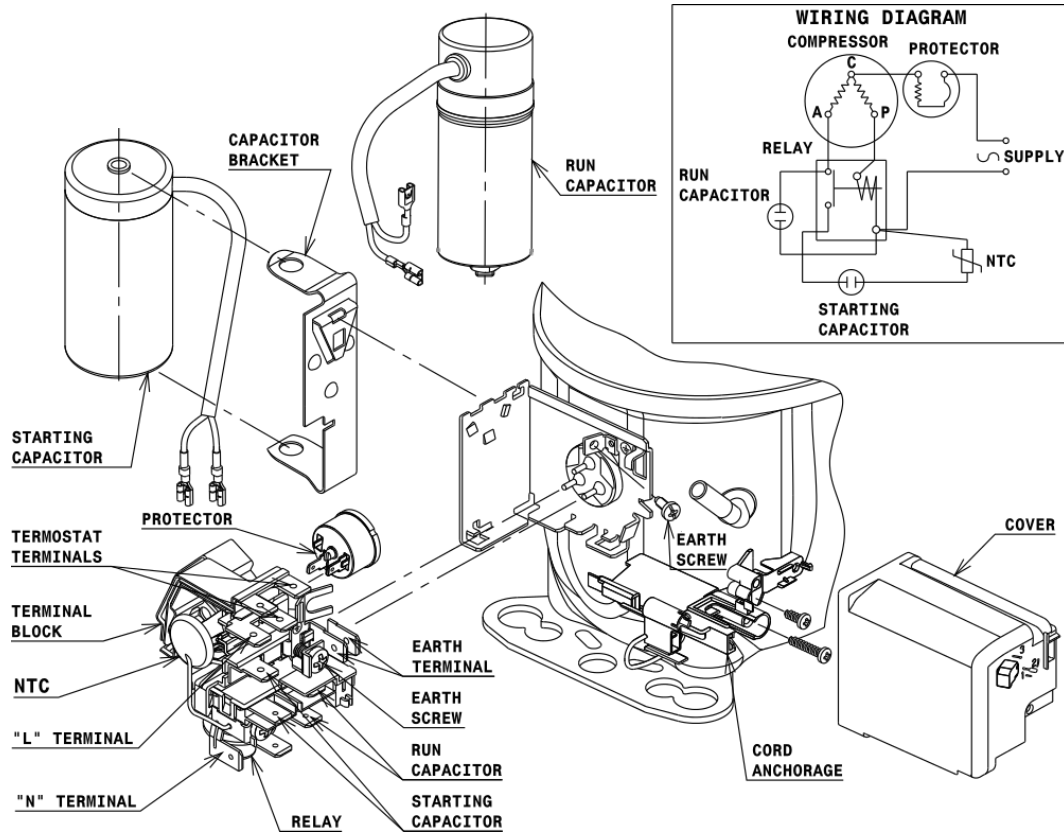
连接管

内径

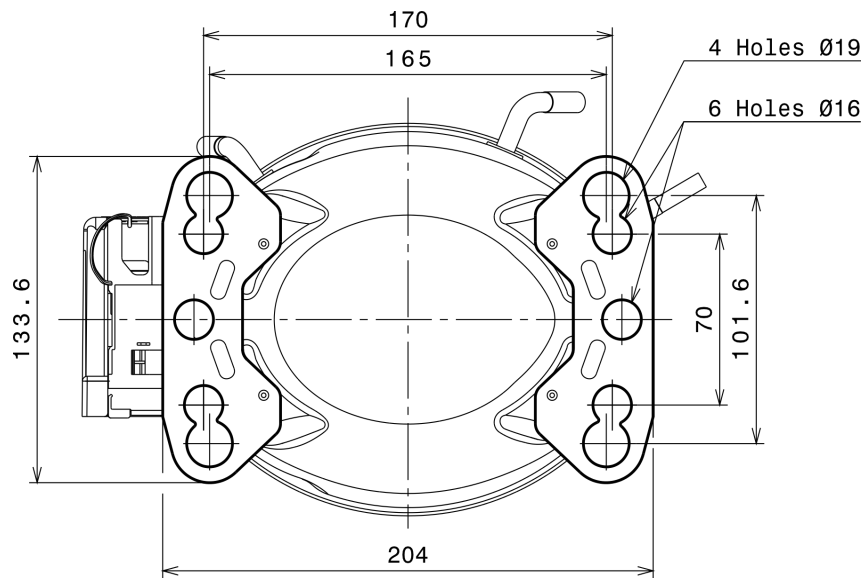
连接管	内径
1 工艺管/吸气管	8,1 mm
2 吸气管/工艺管	8,1 mm
3 排气管	6,5 mm

接线图和电气装配

CSR CONNECTION (CURRENT RELAY + NTC) (L, P ranges)



固定装置



减震垫 (安装配件)

STANDARD

Ø16 holes (170x70 net)



AMERICAN FEET

Ø19 holes (165x101.6 net)



SNAP-ON

Ø16 holes (170x70 net)



SOA

SOA R404A HBP

